

# **PARTS LIST**

## **部 品 リ ス ト**

MODEL **EP-18**  
製 品 名

DATE **S. 59. 11**  
日 付

MFG.No.  
製 品 番 号

目 次  
TABLE OF CONTENTS

	Drawing No.	Page
1. 操作パネル		
Operation Panel .....	0654-01 .....	1
2. フレーム本体		
Main Body Assembly .....	0654-02 .....	3
3. 原稿架駆動部		
Copy Board Driving Unit Assembly .....	0654-03 .....	7
4. 原稿架		
Copy Board Assembly .....	0654-04 .....	11
5. レンズ架		
Lens Board Assembly .....	0654-05 .....	15
6. レンズ架駆動部		
Lens Board Driving Unit Assembly .....	0654-06 .....	17
7. 撮影部 (1)		
Rear Case Assembly (1) .....	0654-07 .....	21
8. 撮影部 (2)		
Rear Case Assembly (2) .....	0654-08 .....	25
9. 撮影部 (3)		
Rear Case Assembly (3) .....	0654-09 .....	29
10. マスターセット部		
Master Set Assembly .....	0654-10 .....	33
11. チャージャー部		
Charger Assembly .....	0654-11 .....	37

12.	プロセッサ部 (1)			
	Processor Assembly (1)	.....	0654-12	..... 41
13.	プロセッサ部 (2)			
	Processor Assembly (2)	.....	0654-13	..... 45
14.	プロセッサ部 (3)			
	Processor Assembly (3)	.....	0654-14	..... 49
15.	プロセッサ部 (4)			
	Processor Assembly (4)	.....	0654-15	..... 53
16.	配電盤部			
	Switch Board Assembly	.....	0654-16	..... 57

**【注 意】**

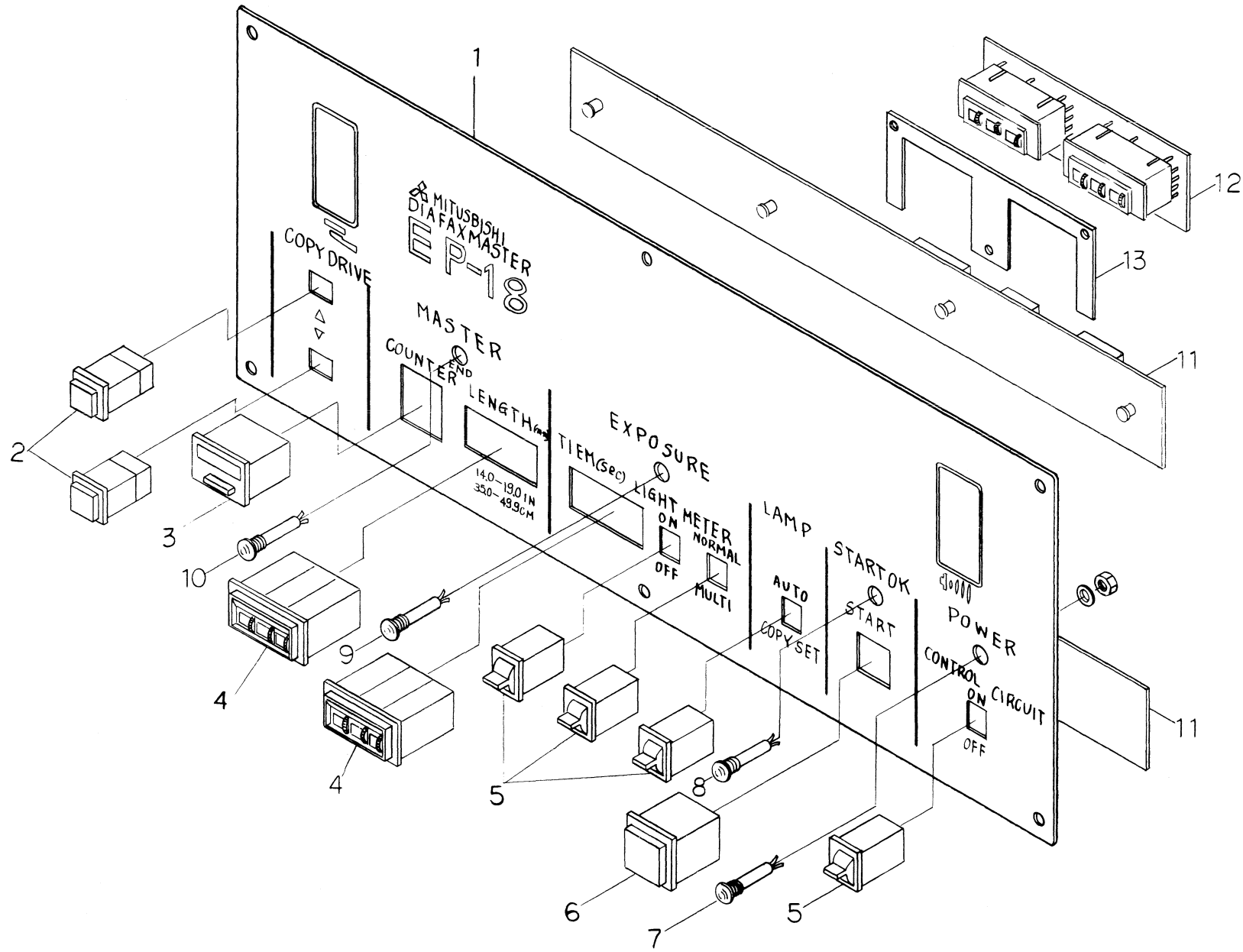
1. 改良のため予告なく一部変更することがあり、この部品リストと異なる場合がありますが、御容赦ください。
2. 部品を御注文いただくときには、必ず本体の機械番号、納入先、PARTS.No. を御連絡ください。

**【CAUTION】**

1. Subject to change without notice for improvement.
2. When parts of this camera will be ordered, it is requested to inform us of the Serial Number of the camera and Parts Number for our supplying you the correct parts.

操作パネル  
Operation Panel

0654-01



操作パネル

Operation Panel

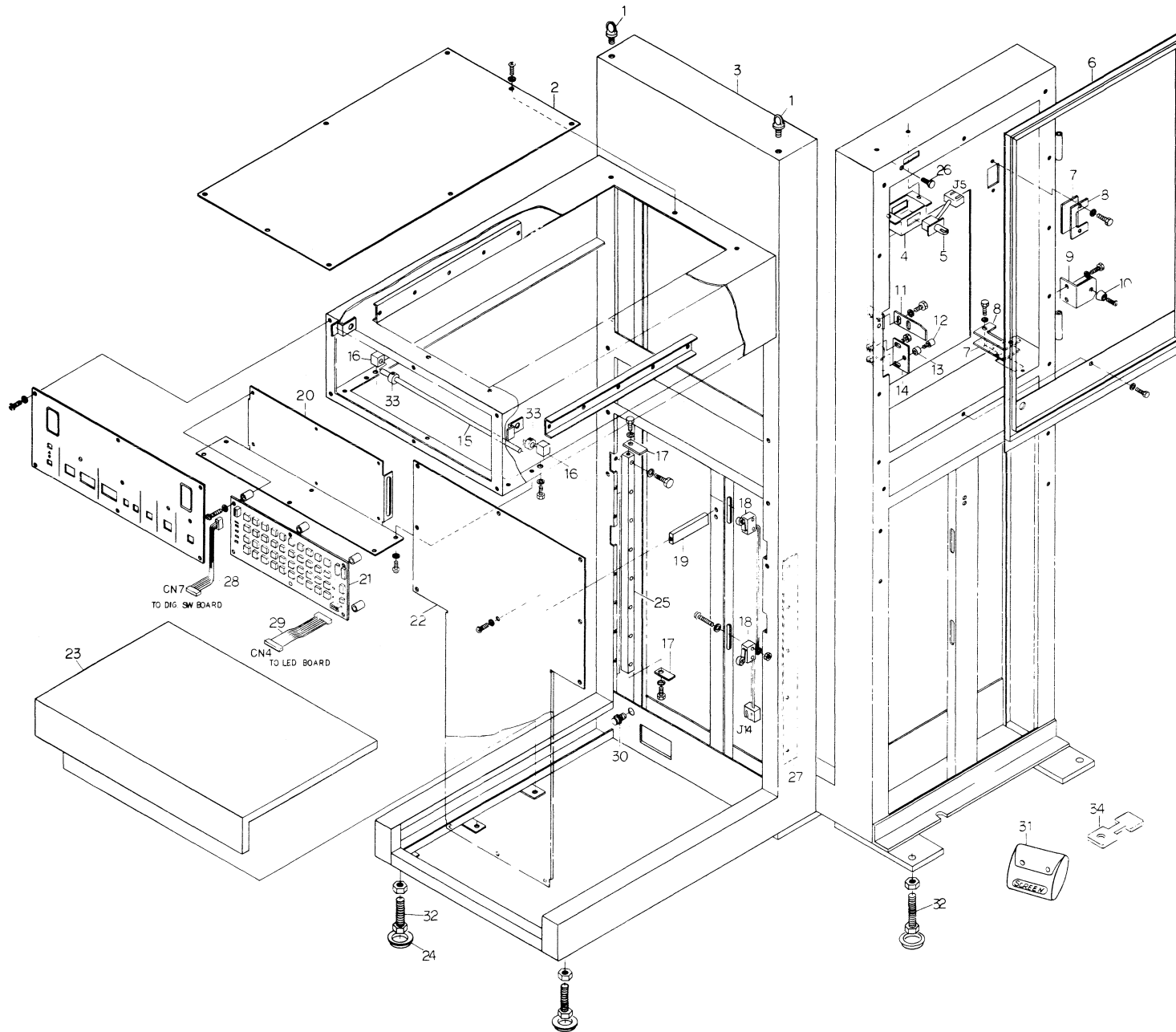
Drawing No. 0654-01 ¼

MODEL EP-18

PART No.	PARTS NAME	SPECIFICATION	Q'TY	UNIT	REMARKS		
		REF No.					
0654-01-001-0	操作パネル Operation panel	5C204888	1	PC			
0654-01-002-0	押しボタンスイッチ Push button switch	EB-2061-111W (NIKKAI) 550400031	2	PCS			
0654-01-003-0	カウンター Counter	F873C AC110V (HENGSTLER) 050501037	1	PC			
0654-01-004-0	デジスイッチ Digital switch	3SRT106PN (OMRON) 552301071	2	PCS			
0654-01-005-0	パドルスイッチ Seesaw switch	M-2022J-K-1W (NIKKAI) 551400017	4	PCS			
0654-01-006-0	押しボタンスイッチ Push button switch	DLB-2141-1MO (NIKKAI) 550402516	1	PC			
0654-01-007-0	発光ダイオード L.E.D	TLR120A (TOSHIBA) 574300105	1	PC			
0654-01-008-0	発光ダイオード L.E.D	TLG113A (TOSHIBA) 574300069	1	PC			
0654-01-009-0	発光ダイオード L.E.D	TLO113A (TOSHIBA) 574300073	1	PC			
0654-01-010-0	発光ダイオード L.E.D	TLR113A (TOSHIBA) 574300054	1	PC			
0654-01-011-0	L.E.D基板 アセンブリー L.E.D circuit board assembly	HCR41584 EE0155	1	Set			
0654-01-012-0	デジスイッチ基板 アセンブリー Digital switch circuit board assembly	HCR41774 EE0164	1	Set			
0654-01-013-0	デジスイッチ押え Digital switch support	HCB52952	1	PC			

フレーム本体部  
Main Body Assembly

0654-02



フレーム本体部

Main Body Assembly

MODEL EP-18

Drawing No. 0654-02 1/2

PART No	PARTS NAME	SPECIFICATION	Q'TY	UNIT	REMARKS		
		REF No					
0654-02-001-0	アイボルト Eye bolt	M12 2 3 2 6 0 0 0 3 4	2	PCS			
0654-02-002-0	天板 Top cover	5 C 4 0 2 9 6 9	1	PC			
0654-02-003-0	本体 Main body	5 C 2 0 4 8 5 7	1	PC			
0654-02-004-0	スイッチ取付ブラケット Bracket	5 C 4 0 5 1 7 5	1	PC			
0654-02-005-0	開閉スイッチ Switch	F81X-B110 5 4 0 0 0 0 3 1 2	1	PC			
0654-02-006-0	遮光枠 Light shield frame	5 C 3 0 4 8 5 8	1	PC			
0654-02-007-0	遮光スポンジ Light shield Sponge	CH5 0 9 4 1 5	2	PCS			
0654-02-008-0	遮光板 Light shield plate	5 C 5 0 4 8 5 5	2	PCS			
0654-02-009-0	オープンストッパー Open stopper	5 C 4 0 4 8 5 6	1	PC			
0654-02-010-0	ゴム脚 Rubber leg	RK-3 2 2 5 (TAKIGEN) 1 4 0 5 0 0 1 9 9	1	PC			
0654-02-011-0	垂れ止め板 Block piece	5 C 5 0 2 9 4 7	1	PC			
0654-02-012-0	カムフォロー Cam follower	CE-6 (TOMSON) 1 1 1 7 0 5 0 1 4	1	PC			
0654-02-013-0	フック受けカラー Collar	5 C 5 0 2 9 4 9	1	PC			
0654-02-014-0	カムフォロー取付板 Cam follower base	5 C 5 0 4 8 5 4	1	PC			
0654-02-015-0	基板取付板吊り棒 Bar for hanging plate	CH5 0 2 9 7 5	1	PC			
0654-02-016-0	吊り棒取付台 Base for bar	5 C 5 0 2 9 7 4	2	PCS			
0654-02-017-0	上下ストッパー Stopper	5 C 5 0 4 3 6 1	4	PCS			
0654-02-018-0	マイクロスイッチ Micro switch	BZ-2RW822T4J (YAMATAKE) 5 4 0 0 0 0 0 9 8	2	PCS			
0654-02-019-0	カバー取付金具 Front cover fixture	5 C 5 0 4 2 4 6	1	PC			
0654-02-020-0	基板取付板 Circuit board base	HCB 3 2 8 1 9	1	PC			

フレーム本体部

Main Body Assembly

Drawing No. 0654-02 2/2

MODEL EP-18

PART No	PARTS NAME	SPECIFICATION	Q'TY	UNIT	REMARKS
		REF No			
0654-02-021-0	コントロール基板 アセンブリー Control board assembly	HCR31715 EE0156	1	Set	
0654-02-022-0	前面カバー Front cover	5C402970	1	PC	
0654-02-023-0	脚部カバー Under cover	5C404871	1	PC	
0654-02-024-0	受皿 Mounting plate	CH505661	4	PCS	
0654-02-025-0	原稿レール Rail	5C503269	2	PCS	
0654-02-026-0	当りピン Stopper	CH538091	1	PC	
0654-02-027-0	ガイド板 Guide plate	5C504867	2	PCS	
0654-02-028-0	フラットケーブル アセンブリー Flat cable assembly	PZ1099	1	Set	CN7-CN11
0654-02-029-0	フラットケーブル アセンブリー Flat cable assembly	PZ1100	1	Set	CN4-CN10
0654-02-030-0	フレキコネクター Connector	∅19 601102104	1	PC	
0654-02-031-0	工具セット Tool box	E-TYPE 052500059	1	Set	
0654-02-032-0	調節ボルト (六角) Adjust bolt (Hexagon head)	M16×60 232001208	4	PCS	
0654-02-033-0	止めカラー Collar	5C505188	2	PCS	
0654-02-034-0	マイクロスイッチ用キー Key for microswitch	CH599212	1	PC	

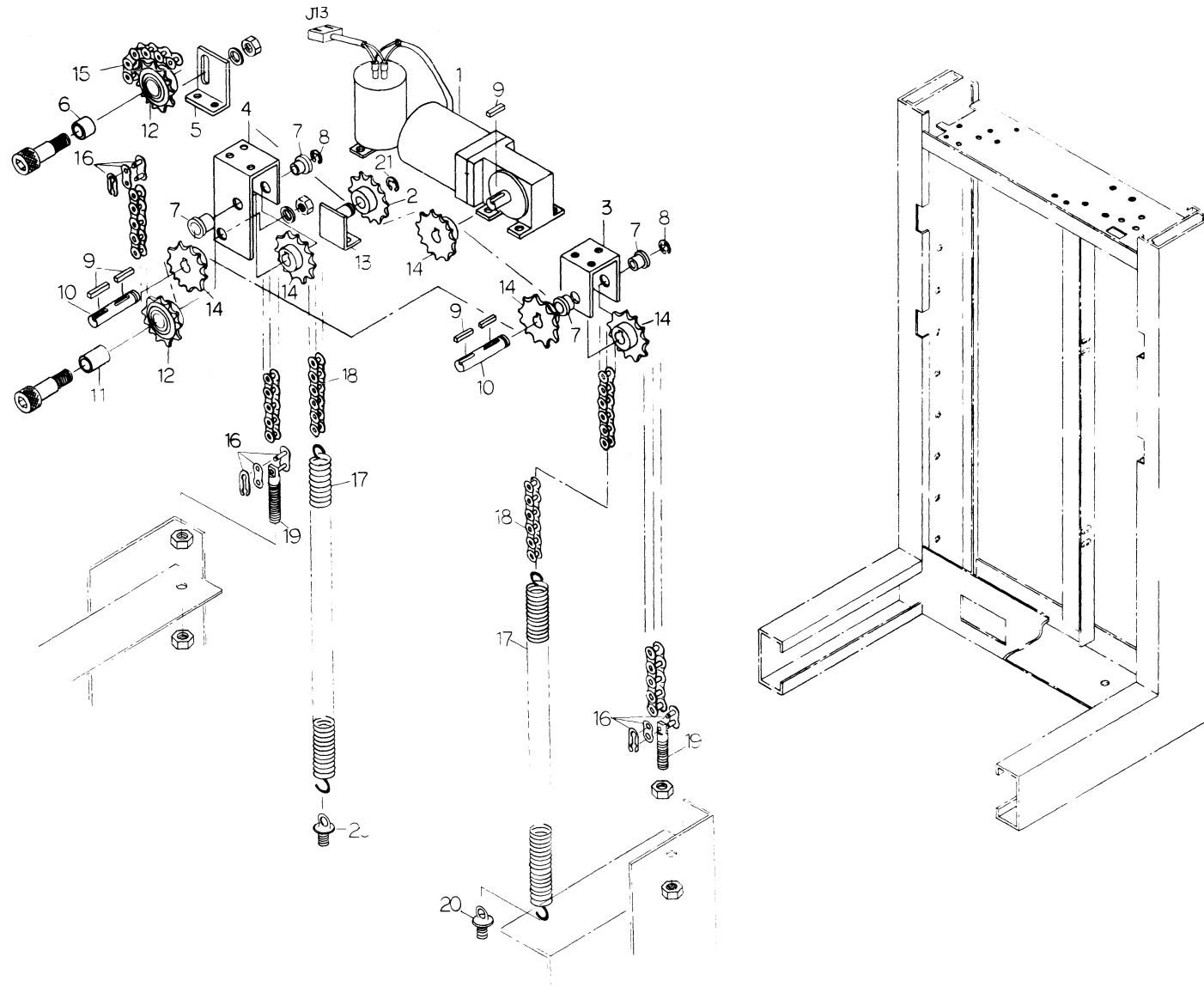




原稿架驅動部

Copy Board Driving Unit Assembly

0654-03



原稿架駆動部

Copy Board Driving Unit Assembly

MODEL EP-18

Drawing No. 0654-03 1/2

PART No	PARTS NAME	SPECIFICATION	Q'TY	UNIT	REMARKS		
		REF No					
0654-03-001-0	ウォームギヤモータ アセンブリー Motor assembly	With condenser PZ1105	1	Set			
0654-03-002-0	スプロケット Sprocket	With B.B 628ZZ 14T CH504196	1	PC			
0654-03-003-0	軸受 (2) Bracket (2)	5C402965	1	PC			
0654-03-004-0	軸受 (1) Bracket (1)	5C402964	1	PC			
0654-03-005-0	軸受 (3) Bracket (3)	5C502955	1	PC			
0654-03-006-0	タイトナーブッシュ Bush	5C502957	1	PC			
0654-03-007-0	上下軸受 Bearing	5C502954	4	PCS			
0654-03-008-0	Eリング E-Shaped snapring	∅12 239000123	2	PCS			
0654-03-009-0	キー Key	5C502952	5	PCS			
0654-03-010-0	上下軸 Key shaft	5C502953	2	PCS			
0654-03-011-0	スプロケットブッシュ Bush	5C502956	1	PC			
0654-03-012-0	チェーンタイトナー Chain tightener	With B.B 6002ZZ 17T 5C502951	2	PCS			
0654-03-013-0	チェーン張りブラケット Bracket	5C403374	1	PC			
0654-03-014-0	スプロケット Sprocket	5C502950	5	PCS			
0654-03-015-0	駆動チェーン (1) Chain (1)	OCM35 137Link $\ell=1304.9$ 085501377	1	PC			
0654-03-016-0	チェーン継ぎ Chain joint	OCM35JL 086100097	3	PCS			
0654-03-017-0	バネ Spring	5C502960	2	PCS			
0654-03-018-0	駆動チェーン (2) Chain (2)	OCM35 71Link $\ell=676$ 085500716	2	PCS			
0654-03-019-0	チェーン調整ボルト Adjust bolt	CH524936	2	PCS			
0654-03-020-0	アイボルト Eye bolt	M8 232600015	2	PCS			

原稿架駆動部

Copy Board Driving Unit Assembly

Drawing No. 0654-03 2/2

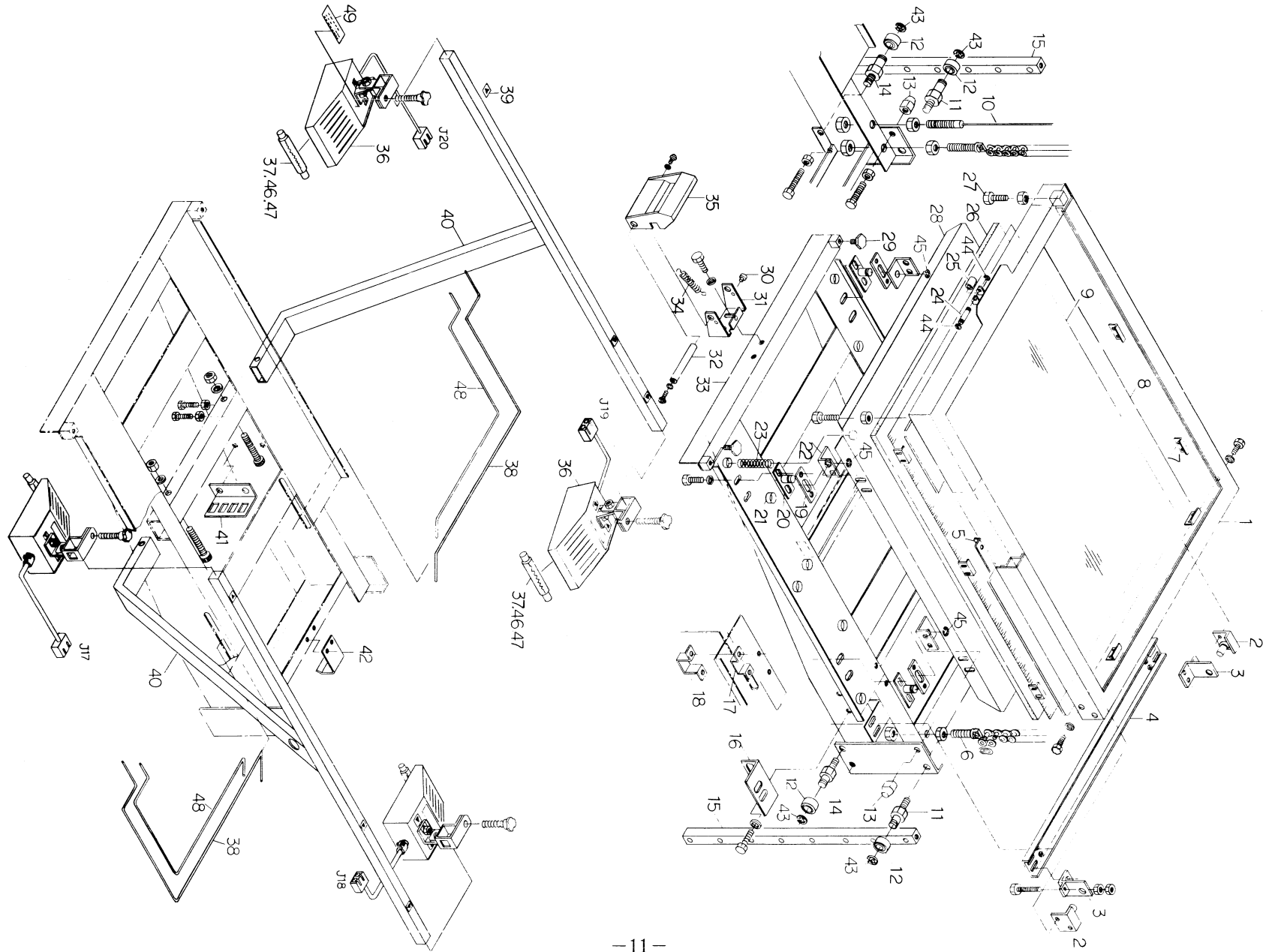
MODEL EP-18

PART No	PARTS NAME	SPECIFICATION	Q'TY	UNIT	REMARKS		
		REF No					
0654-03-021-0	Eリング E-Shaped snapring	∅7 239000072	1	PC			



原稿架  
Copy Board Assembly

0654-04



原稿架

MODEL EP-18

Copy Board Assembly

Drawing No. 0654-04 1/3

PART No	PARTS NAME	SPECIFICATION	Q'TY	UNIT	REMARKS
		REF No			
0654-04-001-0	原稿上枠 Upper frame	5C239028	1	PC	
0654-04-002-0	支点軸 Pin	5C538234	1	PC	
0654-04-003-0	支点ブラケット Bracket	5C439018	2	PCS	
0654-04-004-0	調整板 Adjusting plate	5C439019	1	PC	
0654-04-005-0	トーションバー受け Tortion bar receiver	5C538238	2	PCS	
0654-04-006-0	調整ボルト Adjusting bolt	CH524936	2	PCS	
0654-04-007-0	ガラス押え Fixture for glass	5C539011	10	PCS	
0654-04-008-0	圧着ガラス Compression glass	t5-640×860 5C539010	1	PC	
0654-04-009-0	位置決め台紙 Positioning mat	5C239931	1	PC	
0654-04-010-0	原稿スケールワイヤー Wire for scale	5C538245	1	PC	
0654-04-011-0	車輪軸 (偏芯) Shaft (eccentric)	5C538244	2	PCS	
0654-04-012-0	ベアリング Bearing	6201ZZ 110202027	4	PCS	
0654-04-013-0	左右当り Stopper	5C539232	2	PCS	
0654-04-014-0	車輪軸 Shaft (straight)	5C538243	2	PCS	
0654-04-015-0	原稿レール Rail	5C503269	2	PCS	
0654-04-016-0	トーションバー受け金具 Tortion bar receiver	5C439178	1	Pair	
0654-04-017-0	トーションバー押え (1) Holder (1)	5C538239	2	PCS	
0654-04-018-0	トーションバー押え (2) Holder (2)	5C538240	2	PCS	
0654-04-019-0	板ナット Plate nut	5C538237	4	PCS	
0654-04-020-0	ガイド棒 Guide shaft	5C439020	4	PCS	

## 原稿架

## Copy Board Assembly

Drawing No. 0654-04 2/3

MODEL EP-18

PART No	PARTS NAME	SPECIFICATION	Q'TY	UNIT	REMARKS		
		REF No					
0654-04-021-0	バネ受け Cap	CH538097	12	PCS			
0654-04-022-0	ガイド金具 Guide	5C539012	4	PCS			
0654-04-023-0	圧着用バネ Spring	CH537025	12	PCS			
0654-04-024-0	フック受け軸 Shaft for hook	5C538265	1	PC			
0654-04-025-0	ニードルベアリング Bearing	TA820Z 111500030	1	PC			
0654-04-026-0	圧着スポンジ Compression sponge	5C539013	1	PC			
0654-04-027-0	当りネジ Stopper	5C531068	2	PCS			
0654-04-028-0	表板 Compression plate	5C239027	1	PC			
0654-04-029-0	ブラケット側当り Stopper	5C539240	2	PCS			
0654-04-030-0	フック当り Hook stopper	5C538263	1	PC			
0654-04-031-0	フックブラケット Hook bracket	5C439021	1	PC			
0654-04-032-0	フック軸 Hook shaft	5C539015	1	PC			
0654-04-033-0	ブラケット Bracket	5C539026	1	PC			
0654-04-034-0	引張りバネ Spring	5C539014	1	PC			
0654-04-035-0	フック Hook	5C439007	1	PC			
0654-04-036-0	灯体 Lamp house	LQCP-5 571201149	2	Pair			
0654-04-037-0	ハロゲンランプ Halogen lamp	571002036	4	PC	100V 500W (Domestic)		
0654-04-038-0	トーションバー Tortion bar	6C430312	1	Pair	Long size		
0654-04-039-0	位置決め銘板 Positioning label	CH583265	26	PCS			
0654-04-040-0	照明アーム Light arm	5C339025	2	PC			



原稿架

MODEL EP-18

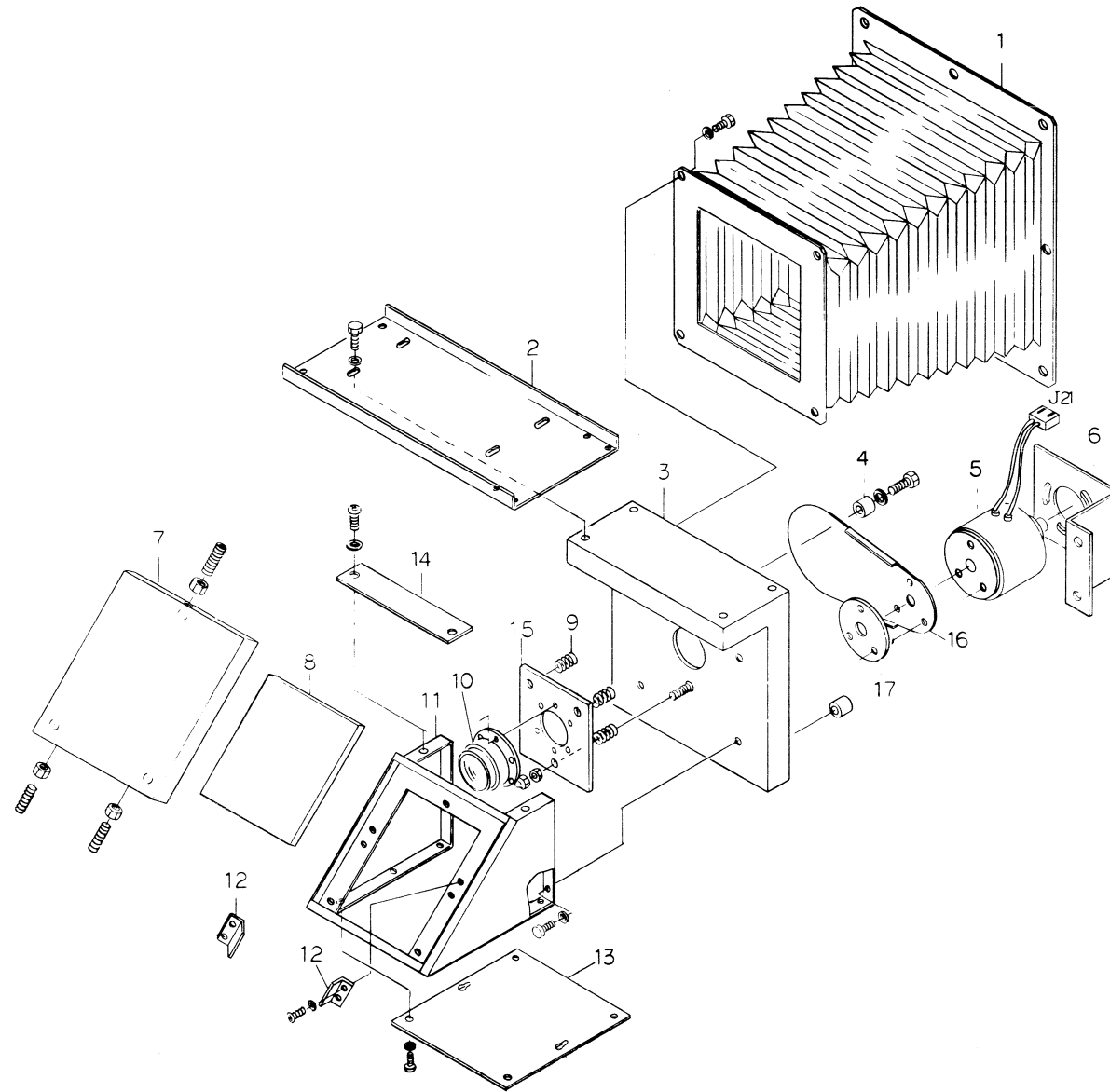
Copy Board Assembly

Drawing No. 0654-04 3/3

PART No	PARTS NAME	SPECIFICATION	Q'TY	UNIT	REMARKS		
		REF No					
0654-04-041-0	コネクターブラケット Bracket for connector	5C539017	1	PC			
0654-04-042-0	リミットスイッチ当り Stopper for switch	5C538246	1	PC			
0654-04-043-0	Eリング E-Shaped snapping	∅10 239000104	4	PCS			
0654-04-044-0	Eリング E-Shaped snapping	∅6 239000068	2	PCS			
0654-04-045-0	Eリング E-Shaped snapping	∅8 239000087	4	PCS			
0654-04-046-0	ハロゲンランプ Halogen lamp	571002055	4	PCS	120V 500W (Export)		
0654-04-047-0	ハロゲンランプ Halogen lamp	571004511	4	PCS	240V 500W (Export)		
0654-04-048-0	トーションバー Tortion bar	6C430311	1	Pair	Short size		
0654-04-049-0	銘板 "CAUTION" Label "CAUTION"	CH598913	4	PCS			

レンズ架  
Lens Board Assembly

0654-05



## レンズ架

MODEL EP-18

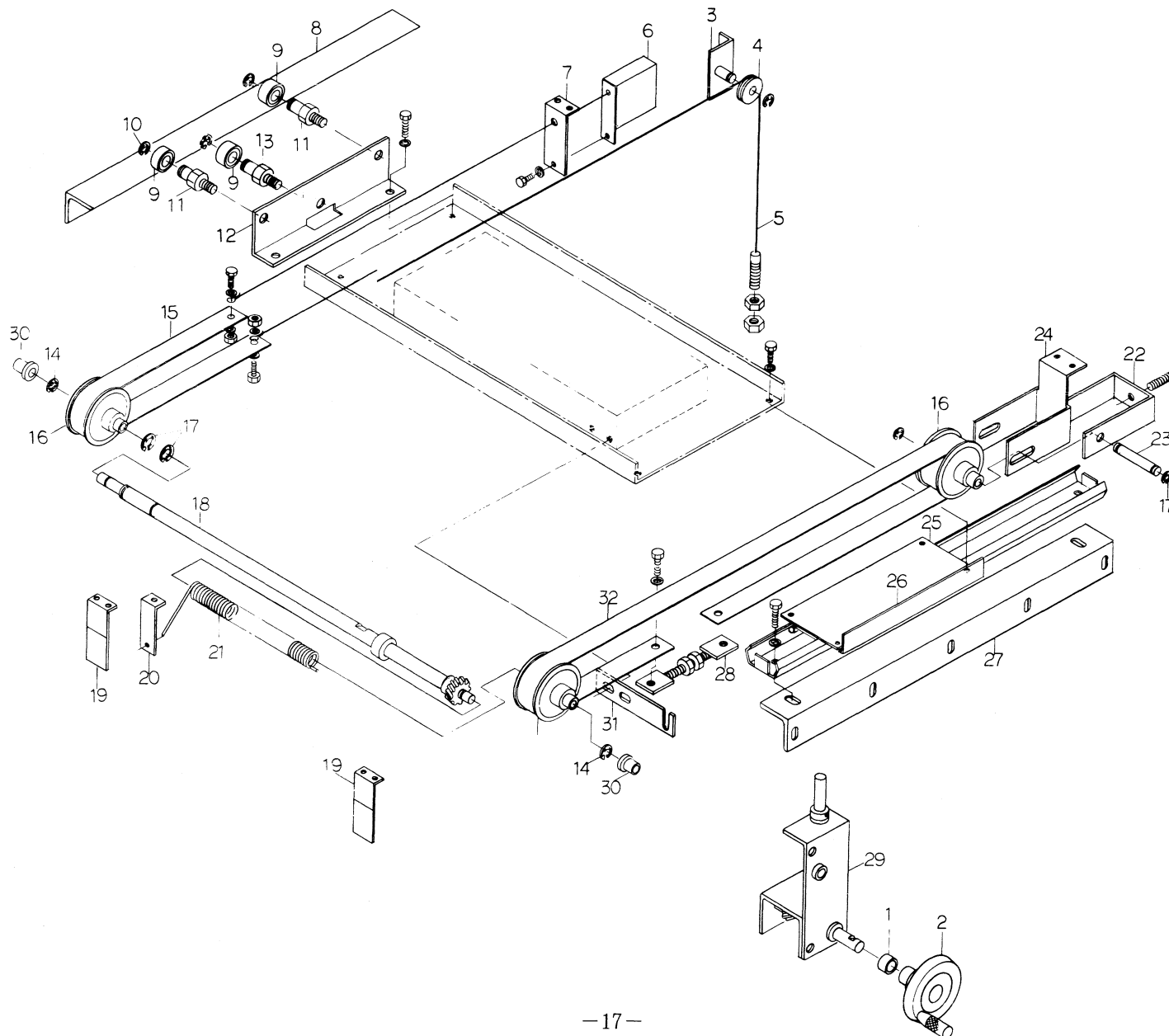
### Lens Board Assembly

Drawing No. 0654-05 ¼

PART No.	PARTS NAME	SPECIFICATION	Q'TY	UNIT	REMARKS		
		REF No.					
0654-05-001-0	蛇腹 Bellows	5C420729	1	PC			
0654-05-002-0	本体取付板 Block for case	5C420721	1	PC			
0654-05-003-0	レンズ部本体 Case block for lens	5C320731	1	PC			
0654-05-004-0	シャッター当りゴム Shutter rubber	5C520377	2	PCS			
0654-05-005-0	シャッターソレノイド Shutter solenoid	3051435	1	PC			
0654-05-006-0	シャッターブラケット Shutter bracket	5C520376	1	PC			
0654-05-007-0	上面カバー Mirror cover	5C420722	1	PC			
0654-05-008-0	ミラー Mirror	5C520702	1	PC			
0654-05-009-0	レンズ調整バネ Spring	5C520375	3	PCS			
0654-05-010-0	レンズ Lens	010700118	1	PC			
0654-05-011-0	ミラーブラケット Mirror bracket	5C320732	1	PC			
0654-05-012-0	ミラー押し金具 Mirror holding plate	5C520896	2	PCS			
0654-05-013-0	ミラーブラケット下部カバー Cover for lower	5C520719	1	PC			
0654-05-014-0	ミラーブラケット上部カバー Cover for upper	5C520717	1	PC			
0654-05-015-0	レンズ座板 Lens mount	5C420720	1	PC			
0654-05-016-0	シャッター Shutter	CH528979	1	PC			
0654-05-017-0	固定座 Fixing plate	CH524544	1	PC			

レンズ架 駆動部  
Lens Board Assembly Driving Unit

0654-06



レンズ架駆動部

Lens Board Driving Unit Assembly

Drawing No. 0654-06 1/2

MODEL EP-18

PART No	PARTS NAME	SPECIFICATION	Q'TY	UNIT	REMARKS
		REF No			
0654-06-001-0	ハンドルブッシュ Handle bush	5C520706	1	PC	
0654-06-002-0	駆動ハンドル アセンブリー Driving handle assembly	PZ1101	1	PC	
0654-06-003-0	プーリブラケット Bracket	5C403887	1	PC	
0654-06-004-0	ワイヤープーリ Wire pulley	5C502959	1	PC	
0654-06-005-0	ワイヤー Wire	5C538245	1	PC	
0654-06-006-0	バランスバネケース アセンブリー Spring case assembly	CH505470	1	PC	
0654-06-007-0	バネケースブラケット Bracket	5C402966	1	PC	
0654-06-008-0	レール Rail	5C520387	1	PC	
0654-06-009-0	ベアリング Bearing	DR-22-H8 113910052	3	PCS	
0654-06-010-0	Eリング E-Shaped snapping	∅7 239000072	3	PCS	
0654-06-011-0	車輪軸 Shaft (straight)	5C520388	2	PCS	
0654-06-012-0	車輪ブラケット Bracket	5C420399	1	PC	
0654-06-013-0	車輪軸 (偏芯) Shaft (eccentric)	5C520389	1	PC	
0654-06-014-0	Eリング E-Shaped snapping	∅8 239000087	2	PCS	
0654-06-015-0	原稿スケール Focusing scale (for copy board)		1	PC	
0654-06-016-0	プーリ Pulley	CH405767	3	PCS	
0654-06-017-0	Eリング E-Shaped snapping	∅12 239000123	2	PCS	
0654-06-018-0	プーリ軸 アセンブリー Pulley shaft assembly	PZ1102	1	Set	
0654-06-019-0	スケールカーソル Cursor	5C502958	2	PCS	
0654-06-020-0	バネ止め金具 Bracket	5C520714	1	PC	

レンズ架駆動部

Lens Board Driving Unit Assembly

Drawing No. 0654-06 2/2

MODEL EP-18

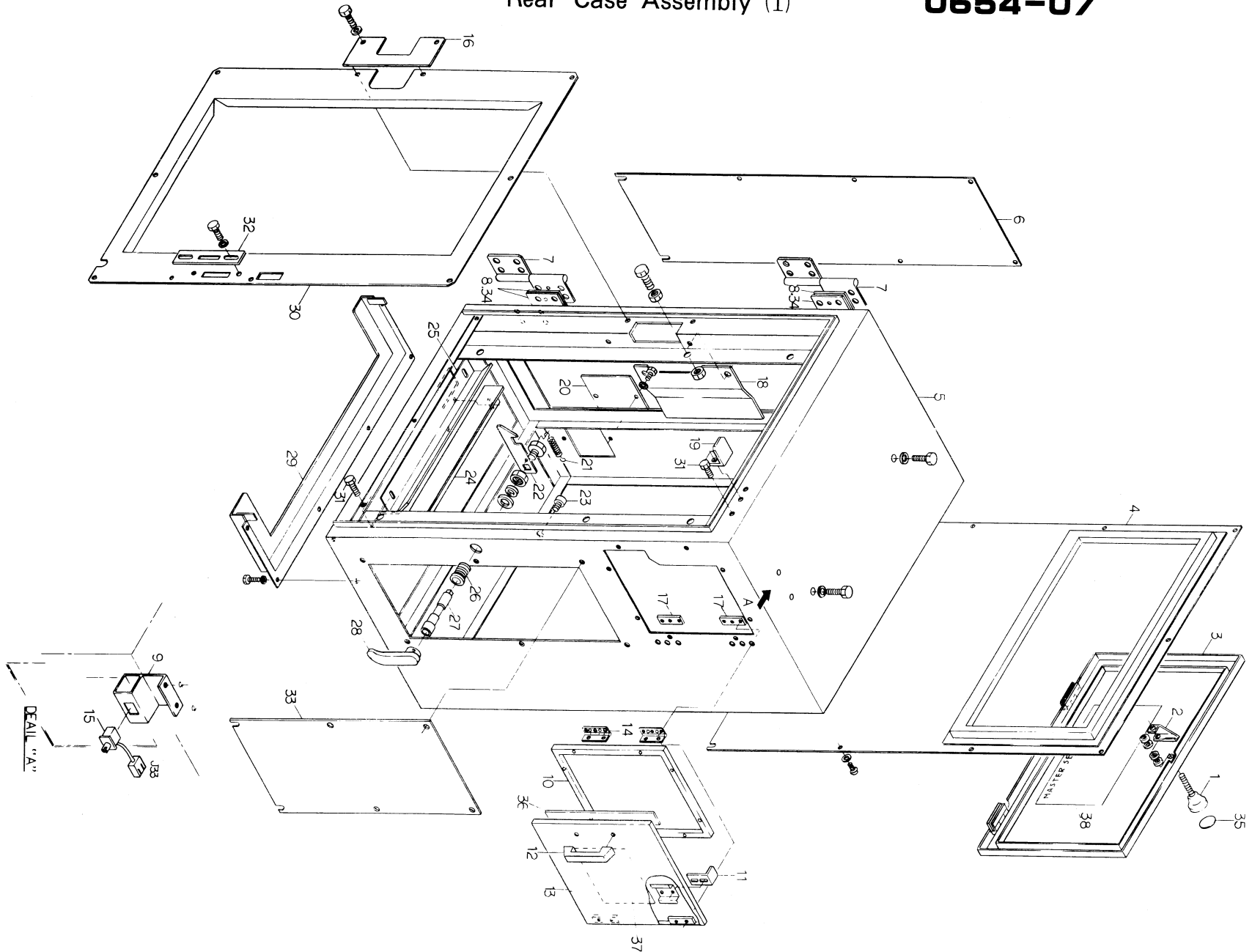
PART No	PARTS NAME	SPECIFICATION	Q'TY	UNIT	REMARKS		
		REF No					
0654-06-021-0	プーリ軸バネ Spring	5C520713	1	PC			
0654-06-022-0	テンション金具 Tension bracket	5C420726	1	PC			
0654-06-023-0	プーリ軸 Pulley shaft	5C520711	1	PC			
0654-06-024-0	プーリホルダー Pulley holder	5C420725	1	PC			
0654-06-025-0	アキュライドレール Slide rail	112015101	1	PC			
0654-06-026-0	板ナット Plate nut	5C520716	1	PC			
0654-06-027-0	レール取付金具 Rail bracket	5C420730	1	PC			
0654-06-028-0	連結ネジ Screw	5C420727	1	PC			
0654-06-029-0	駆動部 アセンブリー Driving unit assembly	PZ1103	1	Set			
0654-06-030-0	軸受 Bearing	5C517266	2	PCS			
0654-06-031-0	連結板 Connecting plate	5C520712	1	PC			
0654-06-032-0	レンズスケール Focusing scale (for lens board)		1	PC			



撮影部 (1)

Rear Case Assembly (1)

0654-07





撮影部 (1)

MODEL EP-18

Rear Case Assembly (1)

Drawing No. 0654-07 1/2

PART No	PARTS NAME	SPECIFICATION	Q'TY	UNIT	REMARKS		
		REF No					
0654-07-001-0	つまみ Knob	CH507209	1	PC			
0654-07-002-0	爪 Claw	CH507210	1	PC			
0654-07-003-0	扉 Door	6C310074	1	PC			
0654-07-004-0	前面カバー Front cover	6C210076	1	PC			
0654-07-005-0	本体 Main body	6C210078	1	PC			
0654-07-006-0	カバー (1) Cover (1)	6C410069	1	PC			
0654-07-007-0	蝶番 Hinge	CH419298	2	Pair			
0654-07-008-0	蝶番スペーサ (1) Spacer (1)	5C519021	2	PCS			
0654-07-009-0	スイッチ取付ブラケット Bracket	6C440167	1	PC			
0654-07-010-0	窓枠 Frame	6C410064	1	PC			
0654-07-011-0	安全スイッチ当り Switch stopper	6C510055	1	PC			
0654-07-012-0	角型把手 Grip	180101701	1	PC			
0654-07-013-0	チャージャー部カバー Cover	6C410063	1	PC			
0654-07-014-0	チャージャー部蝶番 Hinge	5C519146	2	PCS			
0654-07-015-0	安全スイッチ Switch	F81X-B110 540000312	1	PC			
0654-07-016-0	入力コード支え板 Push plate	6C510226	1	PC			
0654-07-017-0	蝶番スペーサ Spacer	5C519147	2	PC			
0654-07-018-0	チェーンカバー Chain cover	6C410065	1	PC			
0654-07-019-0	安全スイッチ当り Switch stopper	6C510056	1	PC			
0654-07-020-0	カバー (3) Cover (3)	6C510058	1	PC			

撮影部 (1)

Rear Case Assembly (1)

Drawing No. 0654-07 2/2

MODEL EP-18

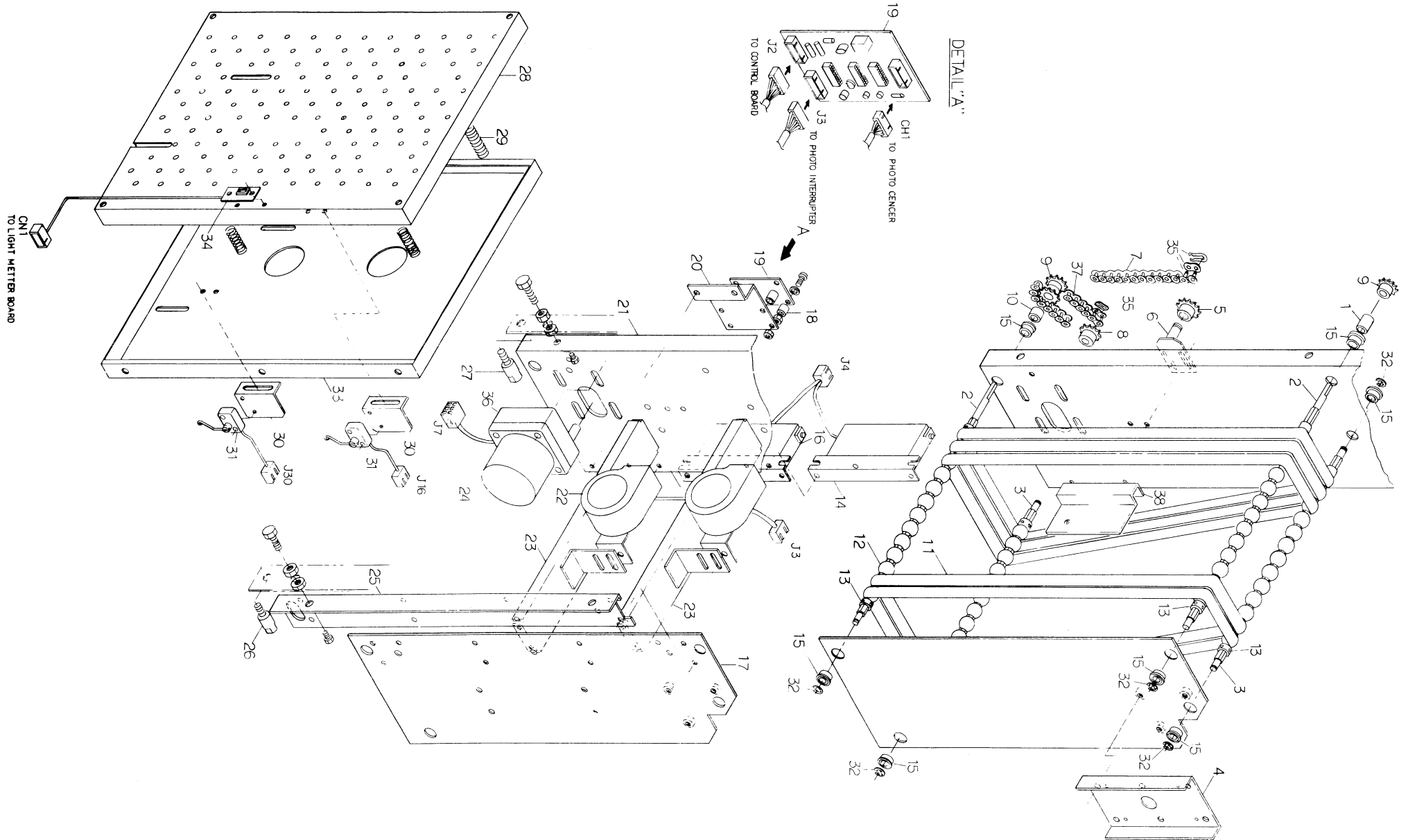
PART No	PARTS NAME	SPECIFICATION	Q'TY	UNIT	REMARKS		
		REF No.					
0654-07-021-0	フックバネ Spring	CH539279	1	PC			
0654-07-022-0	フック Hook	CH519268	1	PC			
0654-07-023-0	カムフォロワー Com follower	CF-6 (TOMSON) 111705014	1	PC			
0654-07-024-0	出口ガイド板 (1) Guide plate (1)	6C410060	1	PC			
0654-07-025-0	出口ガイド板 (2) Guide plate (2)	6C410061	1	PC			
0654-07-026-0	フック軸受 Hook bearing	5C518812	1	PC			
0654-07-027-0	本体フック軸 Hook shaft	5C518811	1	PC			
0654-07-028-0	レバーハンドル Lock handle	CH447939	1	PC			
0654-07-029-0	出口遮光カバー Shield plate	6C410062	1	PC			
0654-07-030-0	VB前カバー Surface cover	6C310072	1	PC			
0654-07-031-0	開閉当り Stopper	CH547144	2	PCS			
0654-07-032-0	フックストッパー Hook stopper	6C510053	1	PC			
0654-07-033-0	カバー (2) Cover (2)	6C410070	1	PC			
0654-07-034-0	蝶番スペーサ (2) Spacer (2)	5C519022	2	PCS			
0654-07-035-0	つまみ銘板 Label "OPEN"	6C510109	1	PC			
0654-07-036-0	ラバーマグネット Rubber magnet	6C510057	1	PC			
0654-07-037-0	チャージャー部銘板 Label "CLEAN&REPLACE"	5C404134	1	PC			
0654-07-038-0	マスターセット銘板 Label "MASTER SET"	5C404876	1	PC			



撮影部 (2)

Rear Case Assembly (2)

0654-08



撮影部 (2)

MODEL EP-18

Rear Case Assembly (2)

Drawing No. 0654-08 1/2

PART No	PARTS NAME	SPECIFICATION	Q'TY	UNIT	REMARKS		
		REF No					
0654-08-001-0	カラー (1) Collar (1)	5C510809	1	PC			
0654-08-002-0	ローラ軸 (1) Roller shaft (1)	5C518825	2	PCS			
0654-08-003-0	ローラ軸 (2) Roller shaft (2)	5C515733	2	PCS			
0654-08-004-0	側板つなぎ金具 Side plate joint	6C40094	1	PC			
0654-08-005-0	アイドルスプロケット Sprocket	With B.B 608ZZ 17T 5C547893	1	PC			
0654-08-006-0	チェーン張り金具 Chain stretcher fixture	5C511138	1	PC			
0654-08-007-0	チェーン Chain	OCM25 269Link $\ell=1708$ 085102690	1	PC			
0654-08-008-0	モータ用スプロケット Sprocket	15T CH594132	1	PC			
0654-08-009-0	スプロケット Sprocket	14T 5855152	2	PCS			
0654-08-010-0	カラー (2) Collar (2)	5C511135	1	PC			
0654-08-011-0	ベルト Belt	5C511139	13	PCS			
0654-08-012-0	ベルトローラ Belt roller	5C510808	52	PCS			
0654-08-013-0	ローラ位置決めカラー Collar	5C511226	8	PCS			
0654-08-014-0	高圧ユニット (+) High voltage unit (+)	EVK-SBD43HA (MATUSHITA) 595100018	1	PC			
0654-08-015-0	マイクロベアリング Micro bearing	FL608ZZ 110200054	4	PCS			
0654-08-016-0	高圧ユニット (-) High voltage unit (-)	EVK-SB044HA (MATUSHITA) 595100022	1	PC			
0654-08-017-0	側板 (2) Side plate (2)	6C210105	1	PC			
0654-08-018-0	カラー Collar	605000048	4	PCS			
0654-08-019-0	光量計基板 アセンブリー Circuit board for light metter assembly	HCR41640 EE0124	1	Set			
0654-08-020-0	光量計基板取付金具 Light metter fixture	6C410067	1	PC			

撮影部 (2)

MODEL EP-18

Rear Case Assembly (2)

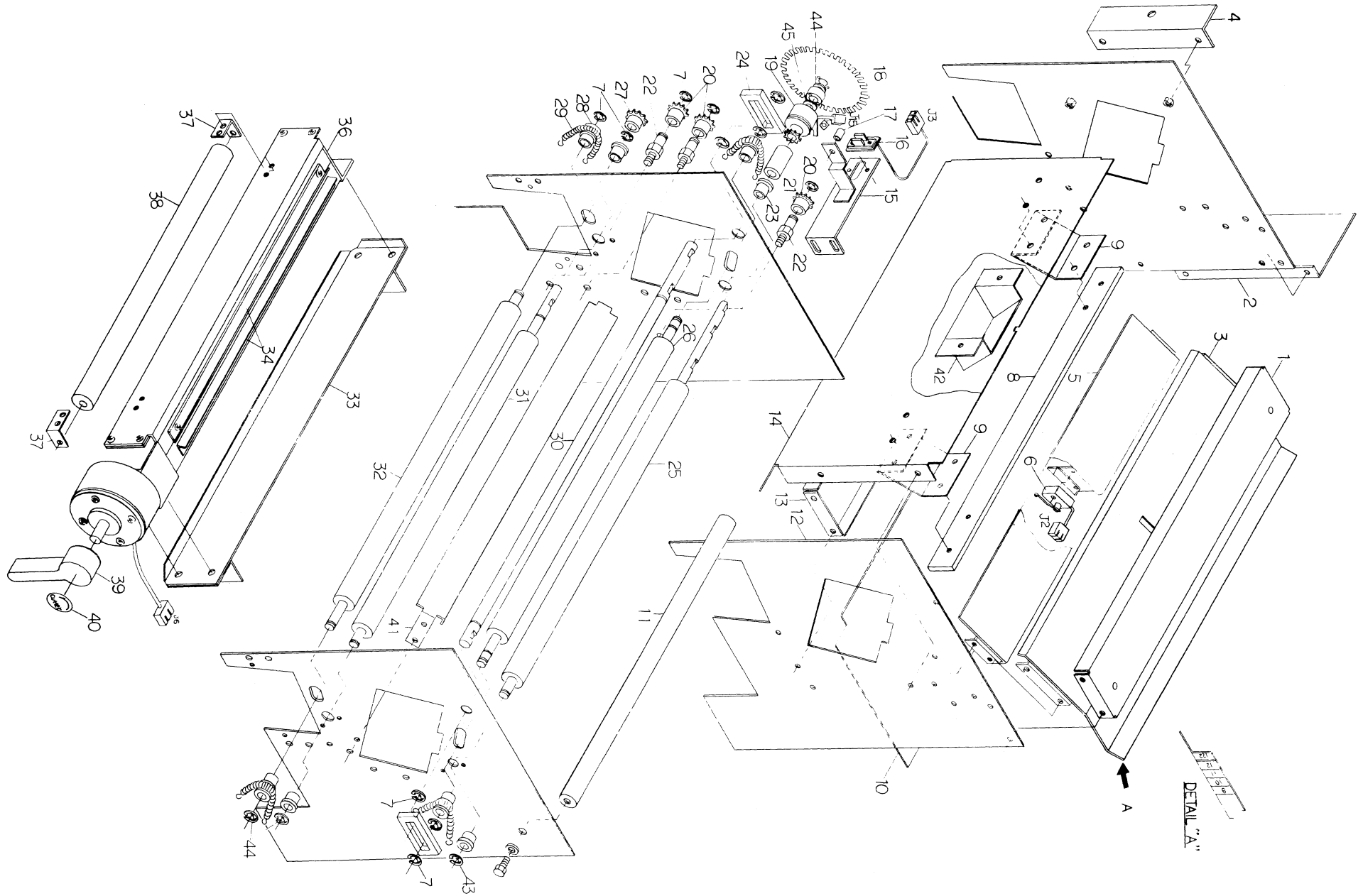
Drawing No. 0654-08 2/2

PART No	PARTS NAME	SPECIFICATION	Q'TY	UNIT	REMARKS
		REF No			
0654-08-021-0	側板 (3) Side plate (3)	6C210106	1	PC	
0654-08-022-0	シロッコファン Fan	P-325-9 (JAPAN SERVO) 070204012	2	PCS	
0654-08-023-0	ステー Stay	5C415737	2	PCS	
0654-08-024-0	送りモータ Moter	3SK10GK-AUL (ORIENTAL) 580700052	1	PC	
0654-08-025-0	側板ステー Stay	6C410096	1	PC	
0654-08-026-0	当り軸 (2) Bolt (2)	5C511133	1	PC	
0654-08-027-0	当り軸 (1) Bolt (1)	5C511134	1	PC	
0654-08-028-0	VB表板 Vacuum front plate	6C210104	1	PC	
0654-08-029-0	バネ Spring	CH547110	5	PCS	
0654-08-030-0	マイクロスイッチ取付金具 Micro swith fixture	5C518834	2	PCS	
0654-08-031-0	マイクロスイッチ アセンブリー Micro switch assembly	V4-14-J (YAMATAKE) PZ1106	2	Set	
0654-08-032-0	Eリング E-Shaped snapping	∅7 239000072	6	PCS	
0654-08-033-0	VB裏板 Vacuum back plate	6C210103	1	PC	
0654-08-034-0	フォトセンサー基板 アセンブリー Photo censer board assembly	EE0125	1	Set	
0654-08-035-0	チェーン継ぎ Chain joint	OCM25JL 086100011	2	PCS	
0654-08-036-0	ギヤーヘッド Gear head	3GK25K (ORIENTAL) 580600501	1	PC	
0654-08-037-0	チェーン Chain	OCM25 45Link ℓ=286 085100458	1	PC	
0654-08-038-0	コネクター固定板 Connector bracket	6C410205	1	PC	



撮影部 (3)  
Rear Case Assembly (3)

0654-09





撮影部 (3)

MODEL EP-18

Rear Case Assembly (3)

Drawing No. 0654-09 1/3

PART No	PARTS NAME	SPECIFICATION	Q'TY	UNIT	REMARKS
		REF No			
0654-09-001-0	ステー (1) Stay (1)	6C410090	1	PC	
0654-09-002-0	チェーンカバー Chain cover	6C410066	1	PC	
0654-09-003-0	上部入口ガイド (1) Upper guide (1)	6C310098	1	PC	
0654-09-004-0	側板ステー Guide stay	6C410095	1	PC	
0654-09-005-0	上部入口ガイド (2) Upper guide (2)	6C310099	1	PC	
0654-09-006-0	マイクロスイッチ アセンブリー Micro switch assembly	V4-14-J (YAMATAKE) PZ1104	1	Set	
0654-09-007-0	Eリング E-shaped snapping	∅7 239000072	10	PCS	
0654-09-008-0	空転防止金具 Spool guide	6C510237	1	PC	
0654-09-009-0	空転防止バネ Spool spring	6C410238	2	PCS	
0654-09-010-0	下カバー Lower cover	6C410092	1	PC	
0654-09-011-0	ガイドローラ Guide roller	5C517070	1	PC	
0654-09-012-0	側板 (右) Side plate	6C310102	1	PC	
0654-09-013-0	ステー (3) Stay (3)	6C410091	1	PC	
0654-09-014-0	スプール奥カバー Spool cover	6C410093	1	PC	
0654-09-015-0	フォトインタラプター取付金具 Photo interrupter bracket	6C410097	1	PC	
0654-09-016-0	フォトインタラプター基板 アセンブリー Photo interrupter P.C.B. assembly	EE0061	1	Set	
0654-09-017-0	クラッチ部カラー Collar	5C510833	1	PC	
0654-09-018-0	スリット板 Slit plate	6C410068	1	PC	
0654-09-019-0	マイクロクラッチ Micro clutch	PKA-10S DC24V (MITSUBISHI) 584051073	1	Set	
0654-09-020-0	アイドルスプロケット Sprocket	CH590376	3	PCS	

撮影部 (3)

MODEL EP-18

Rear Case Assembly (3)

Drawing No. 0654-09 2/3

PART No.	PARTS NAME	SPECIFICATION	Q'TY	UNIT	REMARKS		
		REF No					
0654-09-021-0	クラッチ部カラー Collar	5C510843	1	PC			
0654-09-022-0	スプロケット軸 Sprocket shaft	5C547561	3	PCS			
0654-09-023-0	スリーブベアリング Sleeve bearing	ARF-1015LD 112520025	4	PCS			
0654-09-024-0	ローラ浮し片 Bracket	5C510834	2	PCS			
0654-09-025-0	駆動ローラ Driving roller	5C418838	1	PC			
0654-09-026-0	送りローラ Feed roller	6C410089	1	PC			
0654-09-027-0	スプロケット Sprocket	14T 5855152	2	PCS			
0654-09-028-0	圧ローラ軸受 Press roller bearing	5C510835	4	PCS			
0654-09-029-0	圧ローラバネ Press roller spring	5C510562	4	PCS			
0654-09-030-0	ローラ浮し軸 Shaft	6C510081	1	PC			
0654-09-031-0	中間送りローラ Intermediate feed roller	5C418839	1	PC			
0654-09-032-0	中間圧ローラ Intermediate press roller	5C415716	1	PC			
0654-09-033-0	カッター取付台 Cutter base	5C418853	1	PC			
0654-09-034-0	カッターガイド Cutter guide	6C510054	2	PCS			
0654-09-035-0	銘板“ペーパーサイズ” Lable “paper size”	5C504877	1	PC			
0654-09-036-0	オートカッター Auto cutter	#6212 280000112	1	Set			
0654-09-037-0	ガイドローラ取付金具 Roller fixed plate	5C510557	2	PCS			
0654-09-038-0	ガイドローラ Guide roller	5C515708	1	PC			
0654-09-039-0	ハンドル Handle	5C511130	1	PC			
0654-09-040-0	ハンドル銘板 Label “Handle”	5C502905	1	PC			

撮影部 (3)

Rear Case Assembly (3)

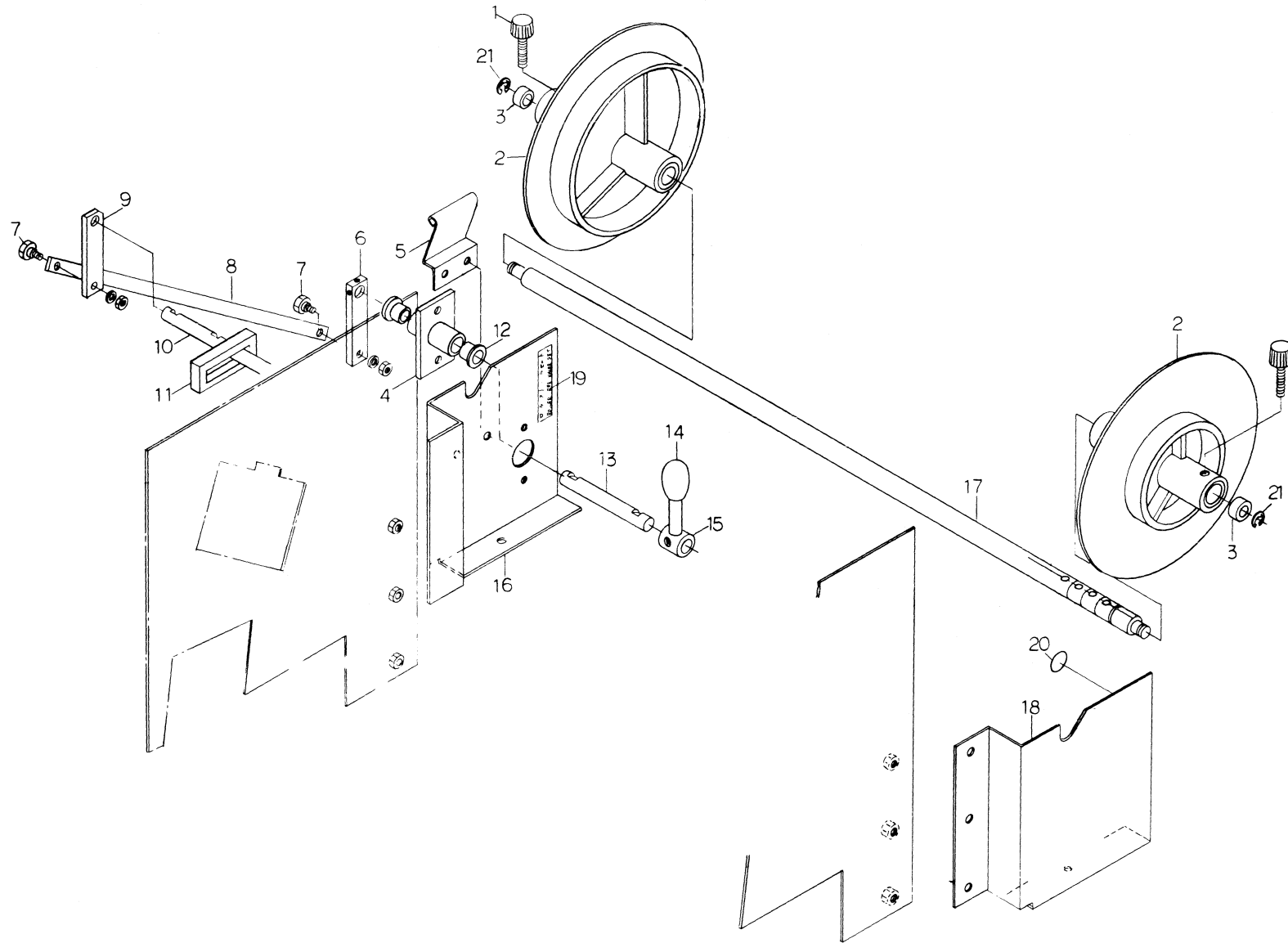
Drawing No. 0654-09 3/3

MODEL EP-18

PART No	PARTS NAME	SPECIFICATION	Q'TY	UNIT	REMARKS		
		REF No					
0654-09-041-0	カッター前ガイド Front guide	5C418851	1	PC			
0654-09-042-0	スイッチカバー Switch cover	6C410219	1	PC			
0654-09-043-0	Eリング E-Shaped snapping	∅8 239000087	1	PC			
0654-09-044-0	検出部カラー Collar	6C540166	1	PC			
0654-09-045-0	クラッチ部カラー Collar	5C518828	1	PC			

マスターセット部  
Master Set Assembly

0654-10



マスターセット部

Master Set Assembly

Drawing No. 0654-10 1/2

MODEL EP-18

PART No	PARTS NAME	SPECIFICATION	Q'TY	UNIT	REMARKS		
		REF No					
0654-10-001-0	止めネジ Screw	CH527593	2	PCS			
0654-10-002-0	スプール Spool	6C310075	2	PCS			
0654-10-003-0	スプール軸受 Spool bearing	5C517261	2	PCS			
0654-10-004-0	ハンドル軸受 Handle bearing	6C510083	1	PC			
0654-10-005-0	スプールガイドバネ Guide spring	5C510822	1	PC			
0654-10-006-0	アーム (2) Arm (2)	5C518822	1	PC			
0654-10-007-0	アーム軸 Arm shaft	6C510086	2	PCS			
0654-10-008-0	アーム (3) Arm (3)	6C510085	1	PC			
0654-10-009-0	アーム (1) Arm (1)	6C510084	1	PC			
0654-10-010-0	ローラ浮し軸 Roller up shaft	6C510081	1	PC			
0654-10-011-0	ローラ浮し片 Roller up bracket	5C510834	2	PCS			
0654-10-012-0	スリーブベアリング Sleeve bearing	ARF0810LD 112520011	2	PCS			
0654-10-013-0	浮しハンドル軸 Handle shaft	6C510082	1	PC			
0654-10-014-0	グリップ Grips	180120001	1	PC			
0654-10-015-0	ローラ浮しハンドル Handle	5C518815	1	PC			
0654-10-016-0	スプール取付ブラケット Bracket for spool	6C310101	1	PC			
0654-10-017-0	スプール軸 Spool shaft	6C410071	1	PC			
0654-10-018-0	スプール取付ブラケット Bracket for spool	6C310100	1	PC			
0654-10-019-0	レバー用銘板 Name plate "Roller set"	5C502903	1	PC			
0654-10-020-0	スプール銘板 Spool name plate	5C510830	1	PC			

マスターセット部

MODEL EP-18

Master Set Assembly

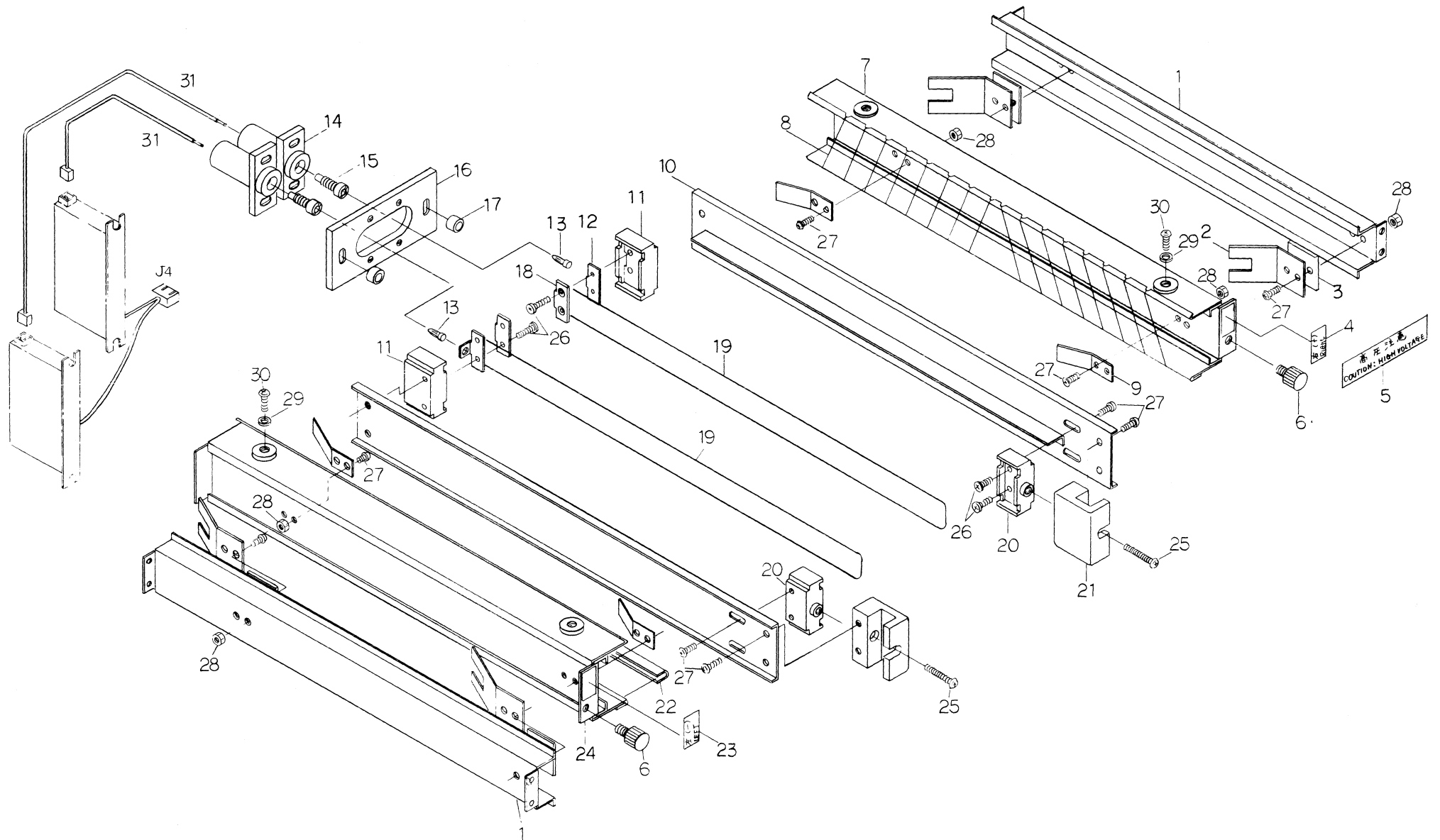
Drawing No. 0654-10 2/2

PART No	PARTS NAME	SPECIFICATION	Q'TY	UNIT	REMARKS		
		REF No					
0654-10-021-0	Eリング E-Shaped snapring	∅7 239000072	2	PCS			



チャージャー部  
Charger Assembly

0654-11





チャージャー部

Charger Assembly

Drawing No. 0654-11 1/2

MODEL EP-18

PART No	PARTS NAME	SPECIFICATION	Q'TY	UNIT	REMARKS		
		REF No					
0654-11-001-0	ガイドレール Guide rail	5C416383	2	PCS			
0654-11-002-0	押えバネ Plate spring	5C510792	4	PCS			
0654-11-003-0	バネスペーサ Spring spacer	5C519290	4	PCS			
0654-11-004-0	銘板(右) Label "RIGHT"	5C502901	1	PC			
0654-11-005-0	注意銘板 Label "CAUTION"	5C502902	1	PC			
0654-11-006-0	止めネジ Screw	5C511981	2	PCS			
0654-11-007-0	本体 (1) Main frame (1)	5C315728	1	PC			
0654-11-008-0	テグス Gut	0.8 - 2.5 m 080501007	1	PC			
0654-11-009-0	押えバネ Plate spring	5C510791	2	PCS			
0654-11-010-0	本体 (3) Main frame (3)	5C315726	2	PCS			
0654-11-011-0	端子台 (1) Terminal base (1)	5C410796	2	PCS			
0654-11-012-0	端子板 Terminal plate	5C510795	2	PCS			
0654-11-013-0	バナナプラグ Banana plug	TJ-560 601230093	2	PCS			
0654-11-014-0	ソケット Socket	5C547894	2	PCS			
0654-11-015-0	バナナジャック Banana jack	TJ-4 5C511144	2	PCS			
0654-11-016-0	ソケット取付板 Socket holder	5C510794	1	PC			
0654-11-017-0	カラー Collar	5C510793	2	PCS			
0654-11-018-0	プレート Plate	5C510788	2	PCS			
0654-11-019-0	チャージャー線 Charger wire	Tungsten wire $\phi 0.07-1.8m$ 611006529	1	PC			
0654-11-020-0	端子台 (2) Terminal base (2)	5C510789	2	PCS			

チャージャー部

Charger Assembly

MODEL EP-18

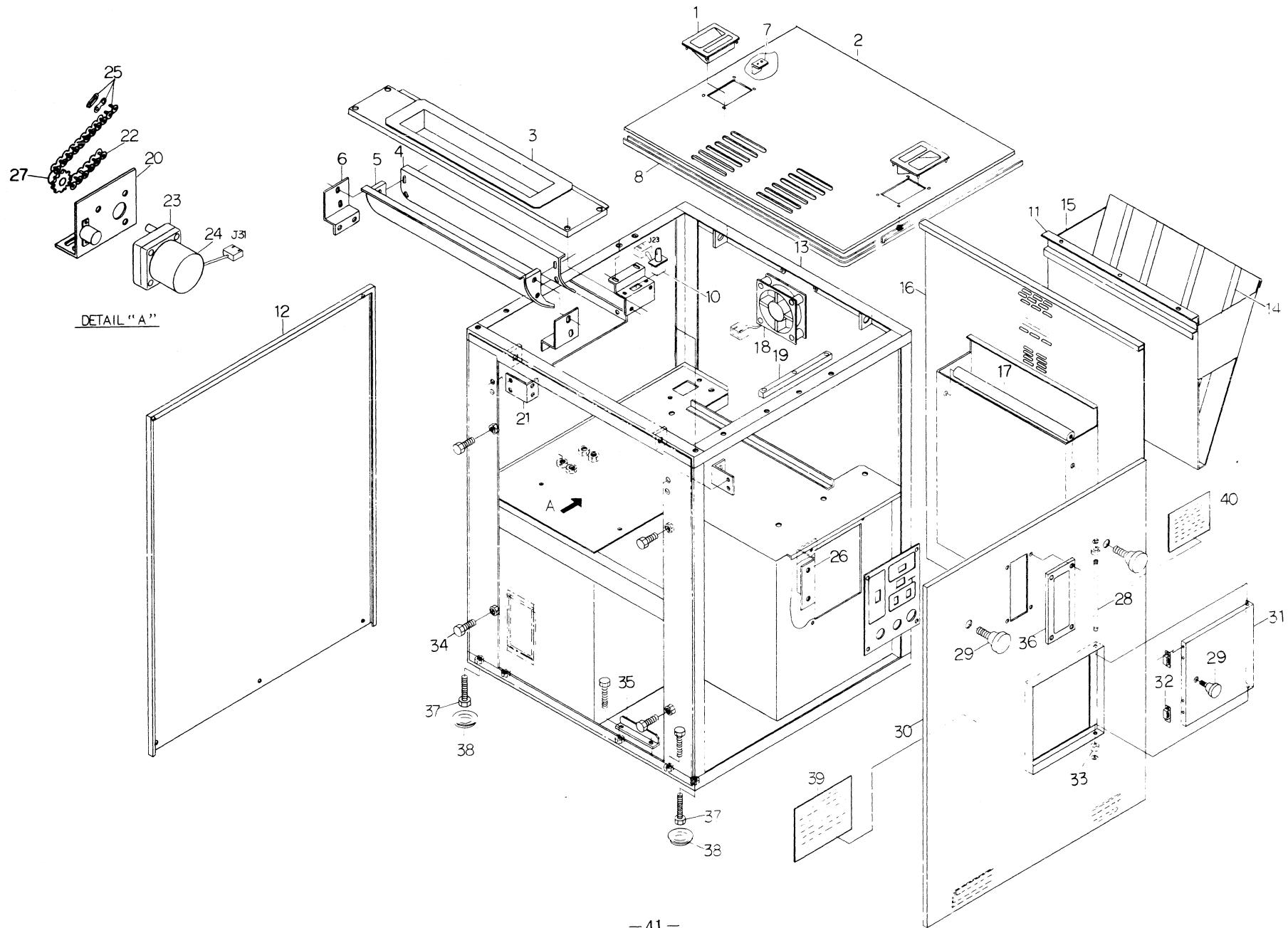
Drawing No 0654-11 2/2

PART No	PARTS NAME	SPECIFICATION	Q'TY	UNIT	REMARKS		
		REF No					
0654-11-021-0	取手 Grip	5C510790	2	PCS			
0654-11-022-0	絶縁ガード Insulation guard	5C547895	1	PC			
0654-11-023-0	銘板(左) Label "LEFT"	5C502900	1	PC			
0654-11-024-0	本体 (2) Main fram (2)	5C315727	1	PC			
0654-11-025-0	プラスチックネジ(丸) Plastic screw (Pan head)	M4×30 231600109	2	PCS			
0654-11-026-0	プラスチックネジ(皿) Plastic screw (Flat head)	M4×5 231600024	8	PCS			
0654-11-027-0	プラスチックネジ(丸) Plastic screw (Pan head)	M4×6 231600062	20	PCS			
0654-11-028-0	プラスチックナット Plastic hexagon nuts	M4 232800022	16	PCS			
0654-11-029-0	プラスチックワッシャ Plastic plain washers	M3 235800029	4	PCS			
0654-11-030-0	プラスチックネジ(丸) Plastic screw (Pan head)	M3×5 231600010	4	PCS			
0654-11-031-0	高圧ケーブル Cable	611200010	2	PCS			



プロセッサ部 (1)  
Processor Assembly (1)

0654-12



DETAIL "A"

プロセッサ部 (1)

Processor Assembly (1)

Drawing No. 0654-12 1/2

MODEL EP-18

PART No	PARTS NAME	SPECIFICATION	Q'TY	UNIT	REMARKS
		REF No			
0654-12-001-0	埋込取手 Grip	CH497408	2	PCS	
0654-12-002-0	上部カバー Upper cover	5C390823	1	PC	
0654-12-003-0	マスターガイドカバー Guide cover	5C390074	1	PC	
0654-12-004-0	遮光カバー Light shield cover	5C490061	1	PC	
0654-12-005-0	マスターガイド Master guide	5C390064	1	PC	
0654-12-006-0	側板 Side plate	5C590054	1	Pair	
0654-12-007-0	安全スイッチ当り Stopper	6C510055	1	PC	
0654-12-008-0	U型ゴム Rubber	2.5 m 260000010	1	PC	
0654-12-009-0	安全スイッチカバー Switch box	5C490824	1	PC	
0654-12-010-0	安全スイッチ Switch	F81X-B110 (CHERRY) 540000312	1	PC	
0654-12-011-0	取手ステー Stay	5C590567	1	PC	
0654-12-012-0	右側面カバー Light side cover	5C390077	1	PC	
0654-12-013-0	本体 Main body	5C290068	1	PC	
0654-12-014-0	敷居すべり Slide plate	200202011	4	PCS	
0654-12-015-0	排紙受け Receiver	5C390078	1	PC	
0654-12-016-0	後面カバー Rear cover	5C290079	1	PC	
0654-12-017-0	マスター受け取付棒 Shaft	5C503928	1	PC	
0654-12-018-0	排気ファン Fan	HS4506 070202514	1	PC	
0654-12-019-0	カバー引掛け Cover hook	5C590069	1	PC	
0654-12-020-0	モータ取付板 Motor plate	5C390065	1	PC	

プロセッサ部 (1)

Processor Assembly (1)

Drawing No. 0654-12 2/2

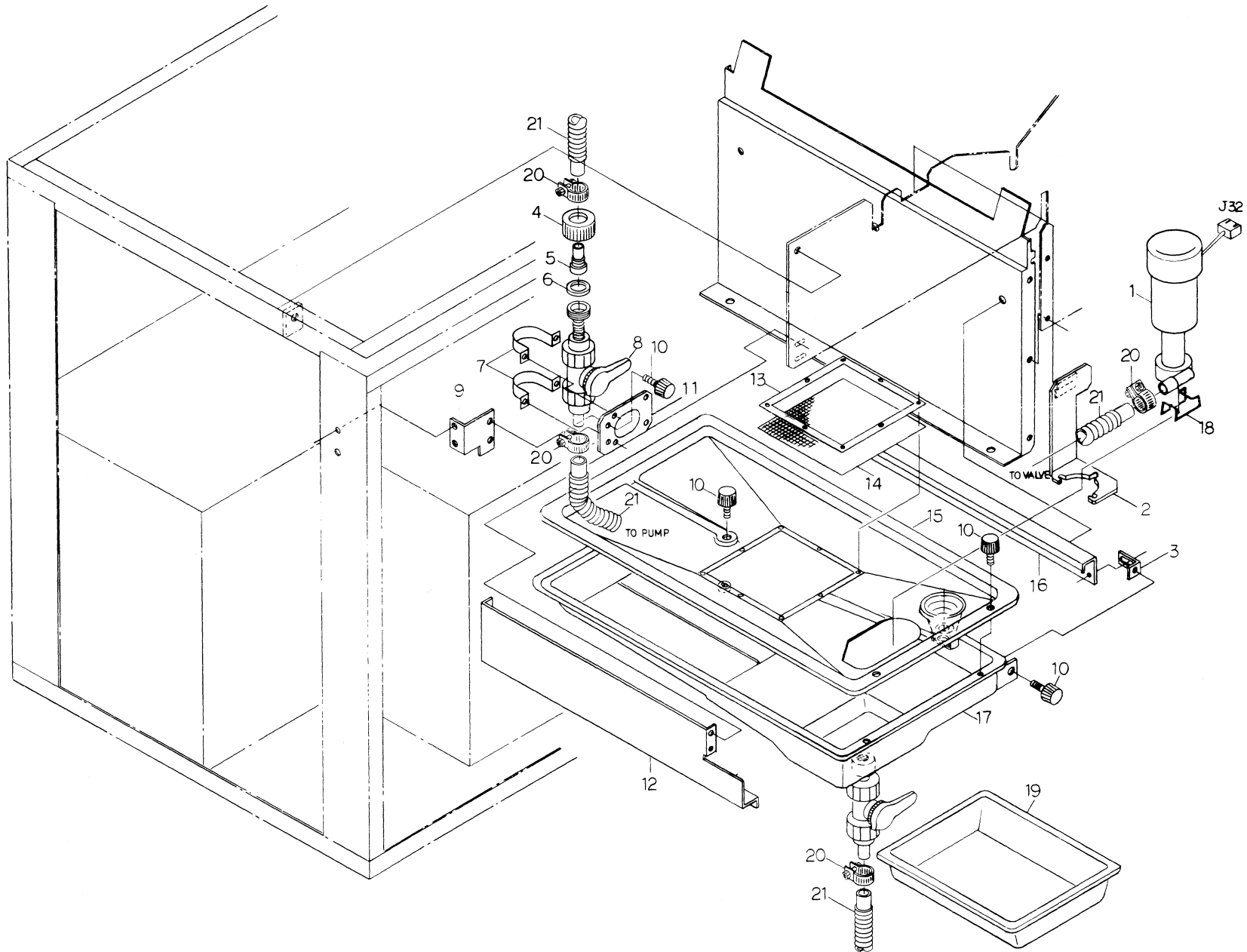
MODEL EP-18

PART No	PARTS NAME	SPECIFICATION	Q'TY	UNIT	REMARKS
		REF No			
0654-12-021-0	側板補強板 Reinforcement plate	CH599999	1	PC	
0654-12-022-0	チェーン Chain	OCM25363Link 085103631	1	PC	
0654-12-023-0	ギヤヘッド Gear head	5GK-25K (ORIENTAL) 580600906	1	PC	
0654-12-024-0	駆動モータ Motor	5SK25GK-AUL (ORIENTAL) 580700071	1	PC	
0654-12-025-0	チェーン継ぎ Chain joint	OCM25JL 086100011	1	Set	
0654-12-026-0	ブレーカ取付板 Bracket	5C490063	1	PC	
0654-12-027-0	モータスプロケット Sprocket	5C504035	1	PC	
0654-12-028-0	カバー軸 Shaft	5C590070	1	PC	
0654-12-029-0	カバーノブ Knob	5455731	3	PCS	
0654-12-030-0	左側面カバー Left side cover	5C390076	1	PC	
0654-12-031-0	パネルカバー Panel cover	5C490071	1	PC	
0654-12-032-0	マグネットキャッチ Magnet catch	C-54-2 (TAKIGEN) 140300110	2	PCS	
0654-12-033-0	蝶番部カラー Collar	5C503930	2	PCS	
0654-12-034-0	調整ボルト (六角) Adjusting bolt (Hexagon head)	M6×20 232000498	4	PCS	
0654-12-035-0	バット当り Stopper	5C590055	1	PC	
0654-12-036-0	レベルパネル Level panel	5C490072	1	PC	
0654-12-037-0	調整ボルト (六角) Adjusting bolt (Hexagon head)	M6×120 232001270	4	PCS	
0654-12-038-0	受皿 Mounting plate	CH505661	4	PCS	
0654-12-039-0	銘板 Label	5C404135	1	PC	
0654-12-040-0	銘板 Label	5C404132	1	PC	



プロセッサ部 (2)  
Processor Assembly (2)

0654-13





プロセッサ部 (2)

MODEL EP-18

Processor Assembly (2)

Drawing No. 0654-13 1/2

PART No.	PARTS NAME	SPECIFICATION	Q'TY	UNIT	REMARKS		
		REF No.					
0654-13-001-0	ポンプ アセンブリー Pump assembly	P-425-N (IWAKI) PZ1109	1	PC			
0654-13-002-0	ポンプブラケット Pump bracket	5C390013	1	PC			
0654-13-003-0	タンク止め金具 Connecting fixture	CH599990	1	PC			
0654-13-004-0	プラグナット Plug nut	CH592621	1	PC			
0654-13-005-0	ホースコネクター (3) Hose connectar (3)	5C503990	1	PC			
0654-13-006-0	Oリング O-Ring	062700605	1	PC			
0654-13-007-0	バルブ押え Holder	CH598923	2	PC			
0654-13-008-0	ボールバルブ アセンブリー Valve assembly	PZ1110	1	Set			
0654-13-009-0	バルブホルダー (2) Valve holder (2)	5C599980	1	PC			
0654-13-010-0	止めネジ Screw	CH529389	4	PCS			
0654-13-011-0	バルブホルダー (1) Valve holder (1)	CH599979	1	PC			
0654-13-012-0	タンクレール (左) Rail (Left side)	5C490007	1	PC			
0654-13-013-0	フィルター押え Filter holder	5C490006	1	PC			
0654-13-014-0	フィルター Filter	CH599988	1	PC			
0654-13-015-0	タンク蓋 Tank lid	5C290016	1	PC			
0654-13-016-0	タンクレール (右) Rail (Right side)	CH599989	1	PC			
0654-13-017-0	現像タンク アセンブリー Tank assembly	PZ1111	1	Set			
0654-13-018-0	キャップバネ Spring	CH598892	1	PC			
0654-13-019-0	排液バット Vat	CH495956	1	PC			
0654-13-020-0	ホースバンド Hose band	060400037	4	PCS			

プロセッサ部 (2)

Processor Assembly (2)

Drawing No. 0654-13 2/2

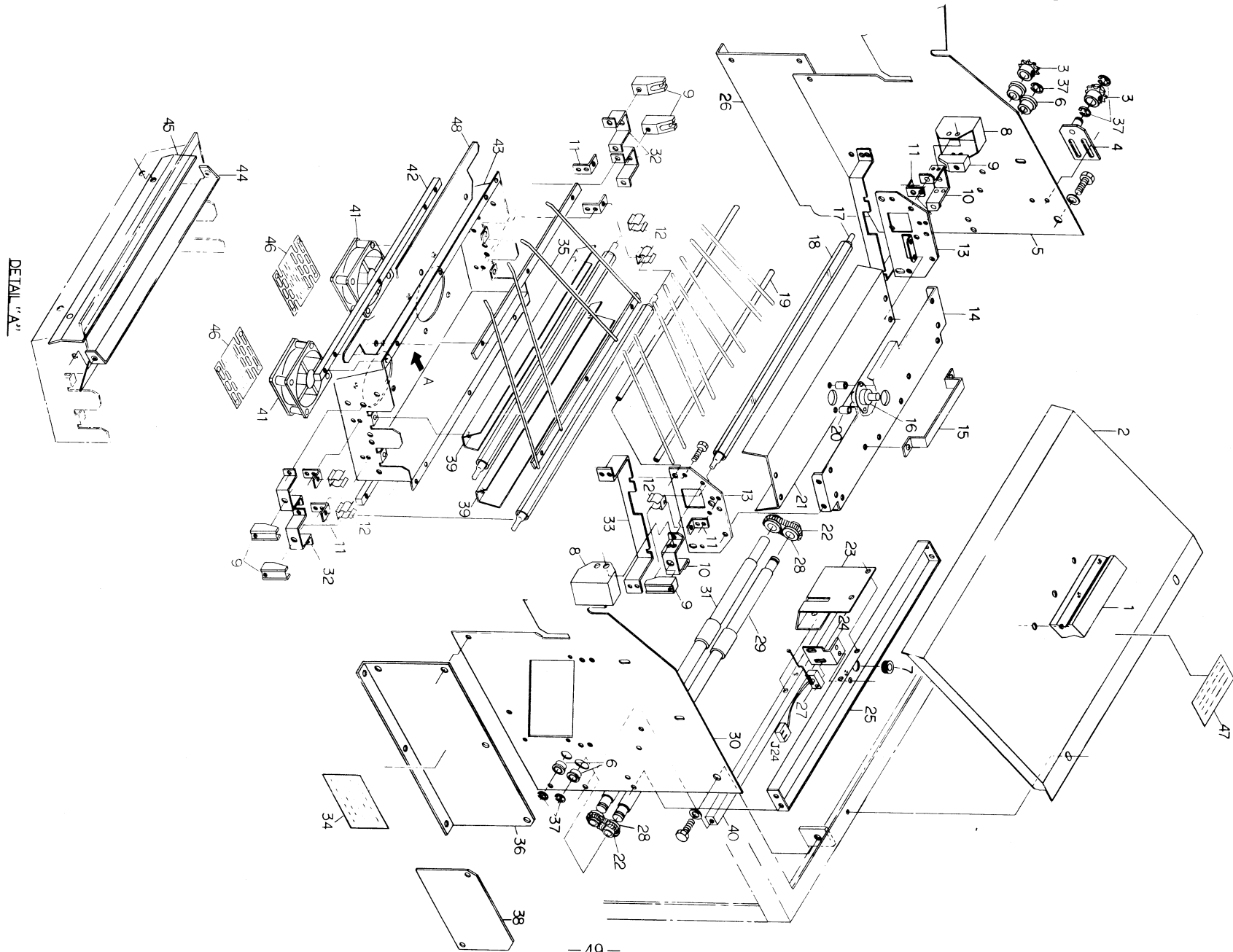
MODEL EP-18

PART No	PARTS NAME	SPECIFICATION	Q'TY	UNIT	REMARKS		
		REF No					
0654-13-021-0	ホース Hose	060012251	3	PCS			



プロセッサ部 (3)  
Processor Assembly (3)

0654-14



プロセッサ部 (3)

MODEL EP-18

Processor Assembly (3)

Drawing No. 0654-14 1/3

PART No	PARTS NAME	SPECIFICATION	Q'TY	UNIT	REMARKS
		REF No			
0654-14-001-0	ヒータカバー取手 Cover knob	5C590022	1	PC	
0654-14-002-0	ヒータ上カバー Upper cover	5C390877	1	PC	
0654-14-003-0	アイドルsproケット Sprocket	With B.B #608Z 17T 5C547893	2	PCS	
0654-14-004-0	チェーン張り金具 Chain stretcher fixture	5C490062	1	PC	
0654-14-005-0	側板 (左) Side plate (Left)	5C290864	1	PC	
0654-14-006-0	ベアリング Bearing	FLW688ZZ (NTN) 110200139	4	PCS	
0654-14-007-0	プロメット Cap	142000521	1	PC	
0654-14-008-0	ソケットカバー Socket cover	5C590025	2	PCS	
0654-14-009-0	ソケット Socket	J-1 (USHIO) 571100013	6	PCS	
0654-14-010-0	ソケット取付金具 (上) Socket fixture (Upper)	5C590869	2	PCS	
0654-14-011-0	ガラス管固定金具 Fixed metal end	5C590868	6	PCS	
0654-14-012-0	ホルダー Holder	577050842	6	PCS	
0654-14-013-0	側板 Side plate	5C390876	1	Pair	
0654-14-014-0	サーモスタットカバー Cover	5C490036	1	PC	
0654-14-015-0	取手 Grip	5C504030	1	PC	
0654-14-016-0	サーモスタット Thermostat	620101152	1	PC	
0654-14-017-0	ヒータランプ Heater	5C490034	3	PCS	
0654-14-018-0	ガラス管 Glass tube	5C590020	3	PCS	
0654-14-019-0	上部フィンガー Upper finger	5C390522	1	PC	
0654-14-020-0	カラー Collar	5C590026	2	PCS	

プロセッサ部 (3)

Processor Assembly (3)

Drawing No. 0654-14 2/3

MODEL EP-18

PART No	PARTS NAME	SPECIFICATION	Q'TY	UNIT	REMARKS
		REF No			
0654-14-021-0	反射板 (上) Reflection plate (Upper)	5C490035	1	PC	
0654-14-022-0	ローラ押えバネ (上) Spring (Upper)	5C590033	2	PCS	
0654-14-023-0	マイクロスイッチカバー Switch cover	5C490041	1	PC	
0654-14-024-0	マイクロスイッチ取付板 Micro switch plate	5C590030	1	PC	
0654-14-025-0	取付ステー Stay	5C490042	1	PC	
0654-14-026-0	側板下カバー (左) Lower cover (Left)	5C590875	1	PC	
0654-14-027-0	マイクロスイッチ アセンブリー Micro switch assembly	C-5-1A6 (OMRON) PZ-1098	1	Set	
0654-14-028-0	スリーブベアリング Sleeve bearing	ARF0608LD 112520011	4	PCS	
0654-14-029-0	ニップローラ Roller	5C490040	1	PC	
0654-14-030-0	側板 (右) Side plate	5C290863	1	PC	
0654-14-031-0	送りローラ Feed roller	5C490039	1	PC	
0654-14-032-0	ソケット取付金具 (下) Socket fixture (Lower)	5C590870	4	PCS	
0654-14-033-0	ヒータ受け金具 Heater holder	5C490038	1	Set	
0654-14-034-0	銘板 Label	5C404133	1	PC	
0654-14-035-0	下部フィンガー Lower finger	5C390047	1	PC	
0654-14-036-0	側板下カバー (右) Lower cover (Right)	5C590874	1	PC	
0654-14-037-0	Eリング E-Shaped snapping	∅6 239000068	5	PCS	
0654-14-038-0	ヒータランプ部カバー Cover	5C590032	1	PC	
0654-14-039-0	反射板 (下) Reflection plate (Lower)	5C590867	2	PCS	
0654-14-040-0	ステー Stay	5C590031	1	PC	

プロセッサ部 (3)

Processor Assembly (3)

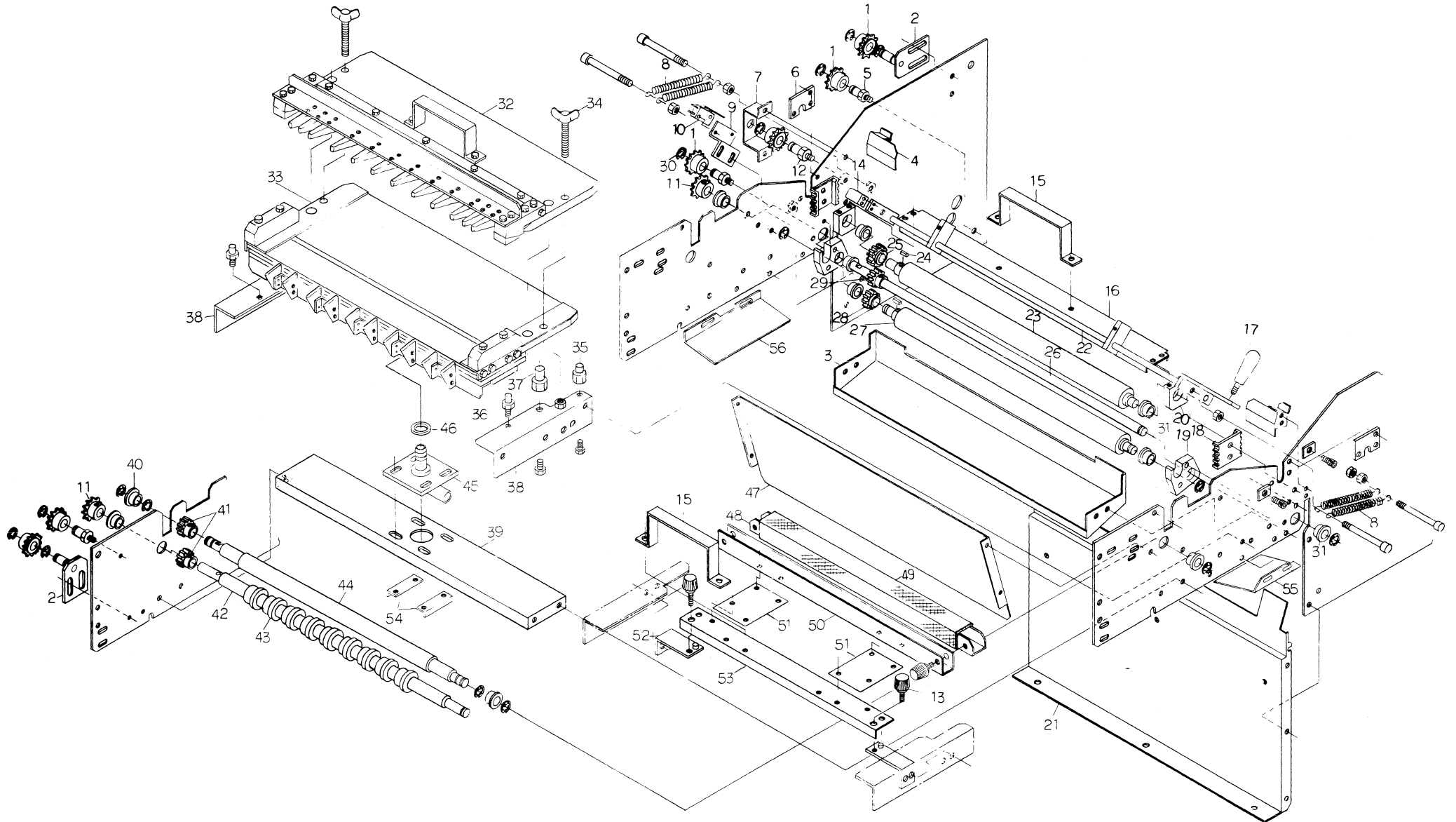
Drawing No. 0654-14 ⅓

MODEL EP-18

PART No	PARTS NAME	SPECIFICATION	Q'TY	UNIT	REMARKS		
		REF No					
0654-14-041-0	ファン Fan	HS4506 (TOBISHI) 070202514	2	PCS			
0654-14-042-0	取付ステー Stay	5C590027	2	PCS			
0654-14-043-0	ヒータボックス Heater box	5C290878	1	PC			
0654-14-044-0	エアーガイド板 (1) Guide plate (1)	5C590871	1	PC			
0654-14-045-0	エアーガイド板 (2) Guide plate (2)	5C590872	1	PC			
0654-14-046-0	ファン用多孔板 Punching plate	5C591100	2	PCS			
0654-14-047-0	銘板 Label	CH598913	1	PC			
0654-14-048-0	液温上昇防止板 Plate	5C590767	1	PC			

プロセッサ部 (4)  
Processor Assembly (4)

0654-15





プロセッサ部 (4)

Processor Assembly (4)

Drawing No. 0654-15 1/3

MODEL EP-18

PART No	PARTS NAME	SPECIFICATION	Q'TY	UNIT	REMARKS		
		REF No					
0654-15-001-0	アイドルsprocket Sprocket	With B.B #608Z 17T 5C547893	4	PCS			
0654-15-002-0	チェーン張り金具 Chain stretcher fixture	5C490062	2	PCS			
0654-15-003-0	液ガイド板 (3) Guide plate (3)	5C390521	1	PC			
0654-15-004-0	ヒータカバー受け Cover joint	5C590873	1	Pair			
0654-15-005-0	チェーン張り軸 (2) Shaft (2)	5C590051	3	PCS			
0654-15-006-0	軸押え板 Shaft holder	CH599887	2	PCS			
0654-15-007-0	補強板 Reinforce plate	5C590052	1	PC			
0654-15-008-0	押えバネ Spring	CH592080	4	PCS			
0654-15-009-0	マイクロスイッチ取付板 Switch plate	5C590490	1	PC			
0654-15-010-0	マイクロスイッチ Micro switch	V3L-5102-S (YAMATAKE) 540200052	2	PCS			
0654-15-011-0	sprocket Sprocket	5855152	3	PCS			
0654-15-012-0	チェーン張り軸 (1) Shaft (1)	5C590050	1	PC			
0654-15-013-0	止めネジ Screw	CH529389	4	PCS			
0654-15-014-0	マイクロスイッチ当り Micro switch stopper	5C590491	1	PC			
0654-15-015-0	取手 Grip	5C504030	2	PCS			
0654-15-016-0	絞りローラホルダー Roller holder	CH599983	1	PC			
0654-15-017-0	ハンドル握り Handle grip	CH592620	1	PC			
0654-15-018-0	ローラセットガイド Roller guide	CH492639	2	PCS			
0654-15-019-0	絞りローラ軸受 (1) Roller bracket (1)	CH599986	2	PCS			
0654-15-020-0	絞りローラ軸受 (2) Roller bracket (2)	CH599984	2	PCS			

プロセッサ部 (4)

Processor Assembly (4)

MODEL EP-18

Drawing No. 0654-15 2/3

PART No	PARTS NAME	SPECIFICATION	Q'TY	UNIT	REMARKS		
		REF No					
0654-15-021-0	仕切板 Portition plate	5C390015	1	PC			
0654-15-022-0	ローラ押えアーム Arm	5C390493	1	PC			
0654-15-023-0	絞りローラ (上) Upper roller	5C490003	1	PC			
0654-15-024-0	絞りローラキー Roller key	CH592079	2	PCS			
0654-15-025-0	絞りローラギヤー (1) Roller gear (1)	CH592043	1	PC			
0654-15-026-0	駆動軸 Roller shaft	CH599985	1	PC			
0654-15-027-0	絞りローラ (下) Lower roller	5C490004	1	PC			
0654-15-028-0	絞りローラギヤー (2) Roller gear (2)	CH599982	1	PC			
0654-15-029-0	絞りローラギヤー (3) Roller gear (3)	CH594138	1	PC			
0654-15-030-0	Eリング E-Shaped snapring	∅6 239000068	11	PCS			
0654-15-031-0	オイルレスベアリング Bearing	CH594136	9	PCS			
0654-15-032-0	上部現像板 アセンブリー Upper developing plate assembly	PZ1107	1	Set			
0654-15-033-0	下部現像板 アセンブリー Lower developing plate assembly	PZ1108	1	Set			
0654-15-034-0	蝶ボルト Wing bolt	M6×35 232906352	2	PCS			
0654-15-035-0	当りピン (2) Pin (2)	5C590856	2	PCS			
0654-15-036-0	当りピン (1) Pin (1)	5C590855	2	PCS			
0654-15-037-0	位置決めピン Pin	5C590854	2	PCS			
0654-15-038-0	現像板ブラケット Bracket	5C490859	2	Pair			
0654-15-039-0	マニホールド取付板 Manifold plate	5C490010	1	PC			
0654-15-040-0	ベアリング Bearing	FLW688ZZ 110200139	4	PCS			

プロセッサ部 (4)

Processor Assembly (4)

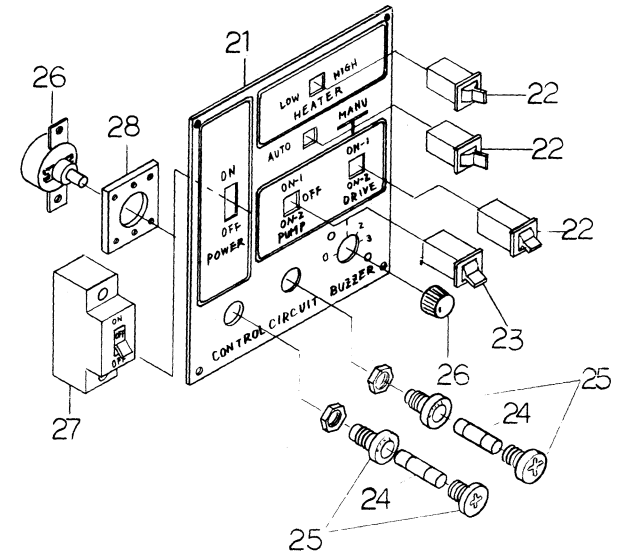
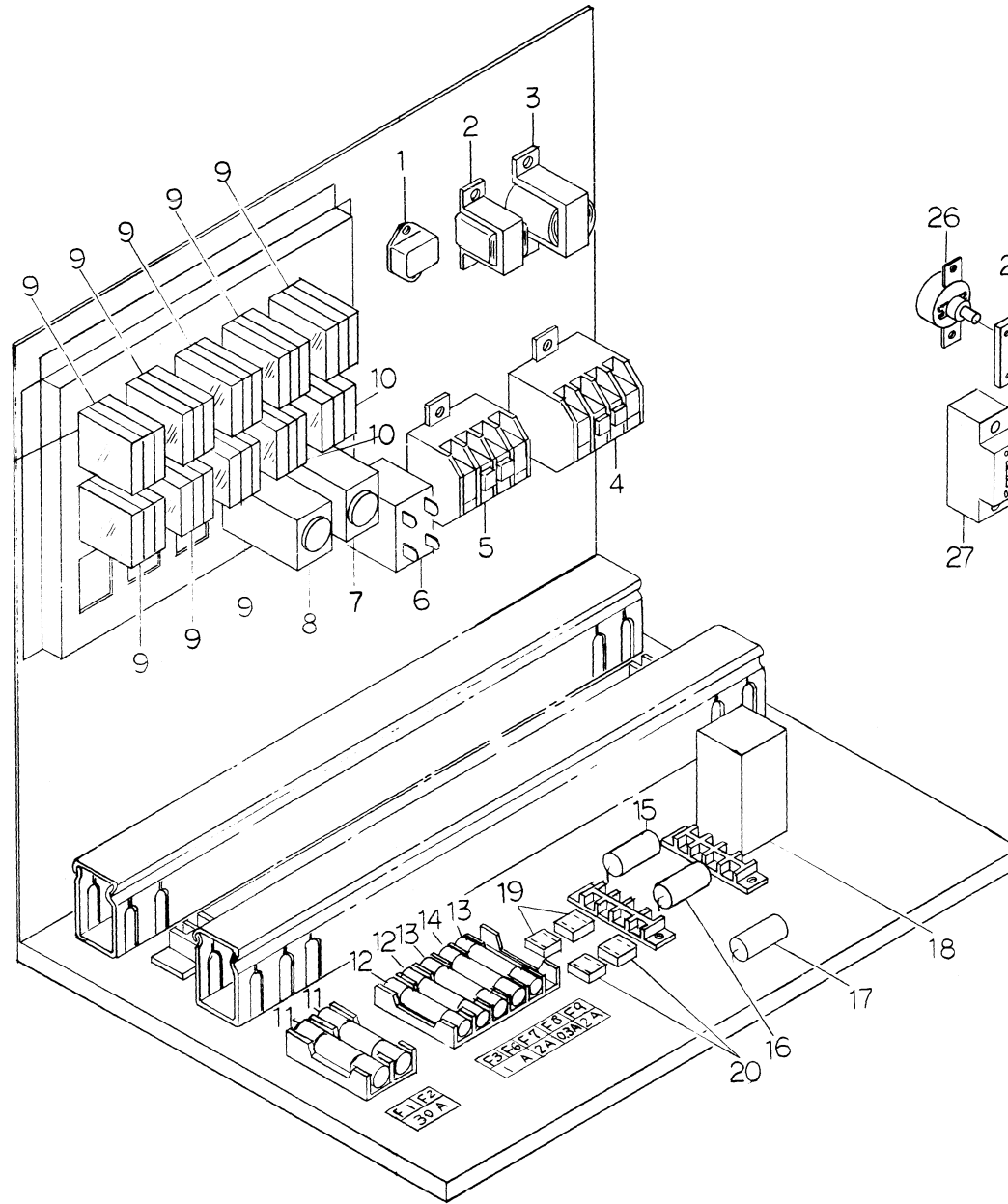
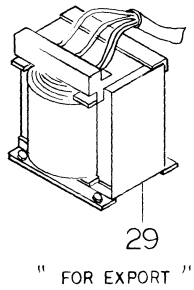
Drawing No. 0654-15 3/3

MODEL EP-18

PART No	PARTS NAME	SPECIFICATION	Q'TY	UNIT	REMARKS
		REF No			
0654-15-041-0	ローラギヤー Roller gear	CH599981	2	PCS	
0654-15-042-0	送りローラ軸 Roller shaft	5C490002	1	PC	
0654-15-043-0	ニップローラ Roller	5C590826	9	PCS	
0654-15-044-0	送りニップローラ Feed roller	5C490001	1	PC	
0654-15-045-0	マニホールド Manifold	5C490009	1	PC	
0654-15-046-0	Oリング O-Ring	062700605	1	PC	
0654-15-047-0	液ガイド板 (2) Guide plate (2)	5C490011	1	PC	
0654-15-048-0	クリーナホルダー (1) Cleaner holder (1)	CH599993	1	PC	
0654-15-049-0	ダンブナー Dampner	CH598881	1	PC	
0654-15-050-0	クリーナホルダー (3) Cleaner holder (3)	CH599998	1	PC	
0654-15-051-0	板バネ Spring	5C590827	2	PCS	
0654-15-052-0	ダンブナー取付ブラケット Bracket	5C590828	2	PCS	
0654-15-053-0	クリーナホルダー (2) Cleaner holder (2)	5C490833	1	PC	
0654-15-054-0	マニホールド用ナット板 Plate	5C590517	2	PCS	
0654-15-055-0	液ガイド (右) Guide (Right)	5C590519	1	PC	
0654-15-056-0	液ガイド (左) Guide (Left)	5C490520	1	PC	

配電盤部  
Switch Board Assembly

0654-16



配電盤部

Switch Board Assembly

Drawing No. 0654-16 1/2

MODEL EP-18

PART No.	PARTS NAME	SPECIFICATION	Q'TY	UNIT	REMARKS		
		REF No					
0654-16-001-0	ノイズフィルター Noise filter	ZGB22R5-01 (TDK) 5 9 4 0 0 0 0 3 5	1	PC			
0654-16-002-0	電源トランス Transformer	100V/15V 0.3A HCR 4 1 0 7 8	1	PC			
0654-16-003-0	電源トランス Transformer	90・100・110V/18・20V 3A HCR 4 0 8 5 5	1	PC			
0654-16-004-0	マグネットスイッチ Magnetic switch	LC1-D163-A60 AC100V (OMRON) 5 6 3 0 0 2 7 2 3	1	PC			
0654-16-005-0	マグネットスイッチ Magnetic switch	LC1-D099-A60 AC100V (OMRON) 5 6 3 0 0 2 7 1 9	1	PC			
0654-16-006-0	パワーリレー Power relay	G2J-2212T AC100V (OMRON) 5 6 0 6 0 2 0 1 5	1	PC			
0654-16-007-0	タイマー Timer	H3Y-4 AC100V 60sec. (OMRON) 5 6 2 1 0 2 6 6 9	1	PC			
0654-16-008-0	タイマー Timer	H3Y-4 DC24V 10sec. (OMRON) 5 6 2 1 0 2 5 7 0	1	PC			
0654-16-009-0	リレー Relay	FRL-263 D024/04CS (FUJITSU) 5 6 1 4 1 0 0 6 1	8	PCS			
0654-16-010-0	リレー Relay	FRL-263 A100/02CK (FUJITSU) 5 6 0 6 1 0 0 6 9	2	PCS			
0654-16-011-0	ヒューズ Fuse	30A 6 0 2 0 1 0 0 5 3	2	PCS			
0654-16-012-0	ヒューズ Fuse	1A 6 0 2 0 0 0 0 2 2	2	PCS			
0654-16-013-0	ヒューズ Fuse	2A 6 0 2 0 0 0 0 3 7	2	PCS			
0654-16-014-0	ヒューズ Fuse	0.3A 6 0 2 0 0 0 2 6 8	1	PC			
0654-16-015-0	電解コンデンサ Condenser	33 $\mu$ F/350V (TOSHIBA) 5 1 1 9 0 0 0 9 7	1	PC			
0654-16-016-0	電解コンデンサ Condenser	470 $\mu$ F/35V (TOSHIBA) 5 1 0 0 4 4 7 1 1	1	PC			
0654-16-017-0	電解コンデンサ Condenser	1000 $\mu$ F/35V (TOSHIBA) 5 1 1 0 4 1 0 2 5	1	PC			
0654-16-018-0	ブレーキパック Break unit	SB31-IN (ORIENTAL) 6 4 0 0 0 0 0 1 5	1	PC			
0654-16-019-0	シリコン整流器 Rectifier	S2VB40 (SHINDENGEN) 5 2 4 5 0 0 5 2 9	2	PCS			
0654-16-020-0	シリコン整流器 Rectifier	S2VB10 (SHINDENGEN) 5 2 4 5 0 0 5 1 4	2	PCS			

配電盤部

Switch Board Assembly

Drawing No. 0654-16 2/2

MODEL EP-18

PART No	PARTS NAME	SPECIFICATION	Q'TY	UNIT	REMARKS		
		REF No					
0654-16-021-0	副操作パネル Sub panel	5C390067	1	PC			
0654-16-022-0	パドルスイッチ Seesaw switch	M-2022J-K-1W (NIKKAI) 551400017	3	PCS			
0654-16-023-0	パドルスイッチ Seesaw switch	M-2029J-K-1W (NIKKAI) 551400197	1	PC			
0654-16-024-0	ヒューズ Fuse	5A 602000056	2	PCS			
0654-16-025-0	ヒューズホルダー Fuse holder	FH-032 (ECHO DENSI) 602101051	2	PCS			
0654-16-026-0	ブザー Buzzer	EA4211 AC100V 576001040	1	PC			
0654-16-027-0	ノーヒューズブレーカ No-fuse-Breaker	FB32 30A (FUJI) 597010039	1	PC			
0654-16-028-0	ブザー取付スペーサ Buzzer spacer	5C590056	1	PC			
0654-16-029-0	電源トランス Transformer	590000419	1	PC	(Export)		


---

**DIA FAXMASTER SYSTEM**  
PLATEMAKER EP-18  
**PARTS LIST**

---

Printed in Japan 06 - 84

# 三菱製紙株式会社

本社(〒100)東京都千代田区丸の内3-4-2(新日石ビル) Tel.03(213)3741(代)  
京都工場(〒617)京都府長岡京市開田1-6-6 Tel.075(921)1181(代)  
製造元  大日本スクリーン製造株式会社 Tel.075(414)7141(代)

## 代理店

### 株式会社山本商会

大阪支社 ☎06(245)5701(代) 神戸支店 ☎078(361)3111(代) 横浜営業所 ☎045(681)2702(代)  
東京支社 ☎03(355)2181(代) 京都営業所 ☎075(255)2866(代) 金沢営業所 ☎0762(52)8161(代)  
名古屋支店 ☎052(251)9741(代) 広島営業所 ☎082(221)4307(代) 岡山営業所 ☎0862(23)0675(代)  
福岡支店 ☎092(281)4135(代) 鹿児島営業所 ☎0992(57)8228(代) 高松営業所 ☎0878(21)4363(代)

### 株式会社月光商会

札幌営業所 ☎011(841)7361(代)  
仙台営業所 ☎0222(71)2241(代)  
新潟営業所 ☎0252(47)7226(代)

